

## CAFETIERE ELECTRIQUE DUO

### Manuel d'utilisation



Cher utilisateur, avant la première utilisation, Lire la présente notice d'utilisation en respectant les consignes de sécurité et les Conseils d'utilisation. Aviser les utilisateurs potentiels de ces consignes. Conservez là pour une utilisation ultérieure. Déballez l'appareil en conservant tous les emballages.

## MISES EN GARDE IMPORTANTES

- Lire attentivement le manuel d'instructions avant de vous servir de cet appareil.
- Conserver le présent manuel d'instructions.
- Vérifier que la tension de l'installation électrique correspond bien à celle indiquée sur l'appareil.
- Cet appareil est destiné à être utilisé dans des applications domestiques et analogues telles que :
  - des coins cuisines réservés au personnel dans des magasins, bureaux et autres environnements professionnels ;
  - dans des fermes ;
  - l'utilisation par les clients des hôtels, motels et autres environnements à caractère résidentiel ;
  - des environnements du type chambres d'hôtes.
- L'utiliser en suivant les indications de la notice.
- Ne jamais utiliser cet appareil à proximité des baignoires, des douches, des lavabos ou autres récipients contenant de l'eau.
- Ne jamais utiliser cet appareil à proximité de projections d'eau.
- Ne jamais utiliser cet appareil avec les mains mouillées ou humides.
- Si malencontreusement l'appareil est mouillé, retirer immédiatement la fiche de la prise de courant.
- Aviser les utilisateurs potentiels de ces consignes.
- Ne jamais laisser l'appareil sans surveillance lorsqu'il est en cours d'utilisation.
- L'appareil doit être utilisé conformément à sa destination. Aucune responsabilité ne saurait être engagée pour tout dommage, éventuellement, causé par une utilisation incorrecte ou une mauvaise manipulation.
- Cet appareil peut être utilisé par des enfants âgés d'au moins 8 ans, à condition qu'ils bénéficient d'une surveillance ou qu'ils aient reçu des instructions quant à l'utilisation de l'appareil en toute sécurité et qu'ils comprennent bien les dangers encourus.

- Le nettoyage et l'entretien par l'utilisateur ne doivent pas être effectués par des enfants, à moins qu'ils ne soient âgés de plus de 8 ans et qu'ils soient sous la surveillance d'un adulte.
- Conserver l'appareil et son câble hors de portée des enfants âgés de moins de 8 ans.
- Cet appareil peut être utilisé par des personnes dont les capacités physiques, sensorielles ou mentales sont réduites ou dont l'expérience ou les connaissances ne sont pas suffisantes, à condition qu'ils bénéficient d'une surveillance ou qu'ils aient reçu des instructions quant à l'utilisation de l'appareil en toute sécurité et dans la mesure où ils en comprennent bien les dangers potentiels.
- Les enfants ne doivent pas utiliser l'appareil comme un jouet.
- MISE EN GARDE: L'orifice de remplissage ne doit pas être ouvert en cours d'utilisation
- Afin de protéger les enfants, ne pas laisser traîner les emballages (sac en plastique, carton, polystyrène . . .) et ne jamais les laisser jouer avec les films en plastique :

### **IL Y A RISQUE D'ETOUFFEMENT.**

- De temps à autre, vérifier le cordon d'alimentation électrique en recherchant d'éventuels dommages.
- Ne jamais plonger l'appareil dans l'eau ou dans un autre liquide, et ce, pour quelque raison que ce soit. L'appareil ne doit pas être immergé.
- Ne jamais mettre l'appareil dans un lave-vaisselle.
- Ne jamais installer l'appareil à proximité de surfaces chaudes.
- Ne pas se servir d'un appareil dont le cordon ou la fiche est endommagé(e), ou après qu'il ait connu un dysfonctionnement ou avoir été endommagé en quoi que ce soit.
- Si le câble d'alimentation est endommagé, il doit être remplacé par le fabricant, son service après vente ou des personnes de qualification similaire afin d'éviter un danger.
- MISE EN GARDE : éviter tout débordement sur le connecteur.

- MISE EN GARDE : il y a des risques de blessures en cas de mauvaise utilisation.
- La surface de l'élément chauffant présente une chaleur résiduelle après utilisation.
- Le nettoyage et l'entretien par l'utilisateur ne doivent pas être réalisés par des enfants sans surveillance.
- La cafetière ne doit pas être placée à l'intérieur d'un meuble lorsqu'elle est en cours d'utilisation.
- Toujours débrancher le câble d'alimentation du réseau électrique si on le laisse sans surveillance et avant toute opération de nettoyage, de maintenance et de montage d'accessoires.
- Installer toujours cet appareil dans un environnement sec. Ne pas utiliser ou laisser cet appareil, à l'extérieur quand il pleut.
- Ne jamais se servir d'accessoires non recommandés par le constructeur. Ceux-ci pourraient constituer un danger pour l'utilisateur et risqueraient d'endommager l'appareil.
- Ne jamais utiliser de cordon électrique ou connecteur autre que celui fourni avec l'appareil.
- Ne jamais déplacer l'appareil en le tirant par le cordon d'alimentation électrique et Veiller à ce que le cordon d'alimentation électrique ne puisse pas être coincé de quelque façon que ce soit.
- Ne pas enrouler le cordon d'alimentation électrique autour de l'appareil et ne pas le plier.
- Veiller à ce que le cordon d'alimentation électrique n'entre jamais en contact avec les parties chaudes de cet appareil.
- S'assurer que l'appareil a refroidi avant de le nettoyer et de le ranger.
- Les surfaces peuvent être très chaudes lorsque l'appareil fonctionne. Ne jamais toucher les parties, de cet appareil, qui pourraient devenir très chaudes en utilisation, Risque de brûlures.
- Prendre garde que les parties chaudes de l'appareil n'entrent jamais en contact avec des matières inflammables, comme des

rideaux, tissus, etc. pendant qu'il est en fonctionnement, car un incendie pourrait se déclencher.

- Cet appareil n'est pas destiné à être utilisé au moyen d'une minuterie externe ou d'un système de contrôle à distance.
- Veiller à toujours Poser l'appareil sur une surface plate et stable.
- Veiller à ne pas couvrir l'appareil et à ne rien poser dessus.
- Toujours retirer la fiche de la prise murale si l'appareil n'est pas utilisé.
- Lors de l'utilisation d'une rallonge, toujours s'assurer que le câble est entièrement déroulé du dévidoir.
- Utiliser uniquement des rallonges approuvées CE. La puissance admissible doit être au minimum de 16A, 250V, 3000W.
- Un Mauvais fonctionnement et l'utilisation incorrecte peuvent endommager l'appareil et causer des blessures à l'utilisateur.
- Cet appareil est conforme aux normes en vigueur, relatives à ce type de produit.
- L'appareil ne doit pas être utilisé, s'il est tombé ou, s'il présente des signes visibles de dommages ou s'il fuit.
- En ce qui concerne les instructions de nettoyage de l'appareil, se référer au paragraphe ci-après de la notice.
- Cet appareil est destiné exclusivement à un usage domestique.

(\*) Personne compétente qualifiée : technicien du service après-vente du constructeur ou de l'importateur ou toute personne qualifiée, habilitée et compétente pour effectuer ce type de réparation.

## **INFORMATIONS GENERALES**

Le symbole «LIVRE OUVERT» signifie une recommandation de lire des choses importantes contenues dans la notice.



Le symbole «POUBELLE» barrée, sigle DEEE (Déchet d'Équipement Electrique et Electronique) signifie, qu'en fin de vie, il ne doit pas être jeté aux déchets ménagers, mais déposé au centre de tri de la localité. La valorisation des déchets permet de contribuer à préserver notre environnement.



Le symbole "marquage CE" est la garantie du respect des Normes Européennes harmonisées, facultatives, qui traduisent les exigences essentielles en spécifications techniques. Ces normes ne sont pas obligatoires mais sont garantes de la conformité aux exigences essentielles.



Le symbole « VERRE/FOURCHETTE » signifie que l'appareil est compatible et peut entrer en contact avec les denrées alimentaires.



Le symbole ROHS (Restriction of use of certain Hazardous Substances) relative à la protection de l'environnement certifie que pour chacune des 5 substances dangereuses • mercure • plomb • chrome hexavalent • produits de protection contre les flammes



Le symbole « TRIMAN » indique que le consommateur est invité à se défaire du produit dans le cadre d'une collecte séparée (par exemple la poubelle de tri, la déchetterie, le point d'apport volontaire).



Le symbole "Marquage CMIM" est la garantie du respect des Normes Marocaines harmonisées, facultatives, qui traduisent les exigences essentielles en spécifications techniques. Ces normes ne sont pas obligatoires mais sont garantes de la conformité aux exigences essentielles.



Pour plus d'information : <http://www.quefairedemesdechets.fr>

## **NETTOYAGE ET ENTRETIEN**

Toujours débrancher l'appareil et le laisser refroidir avant de le nettoyer.

Nettoyer l'extérieur de l'appareil avec une éponge ou un linge légèrement humide.

Les parties (amovibles), en contact avec la nourriture comme : Bol, Tasse, Cuillère, Spatule etc. peuvent être nettoyées dans de l'eau chaude avec une éponge et du liquide vaisselle ou lavées au lave-vaisselle.

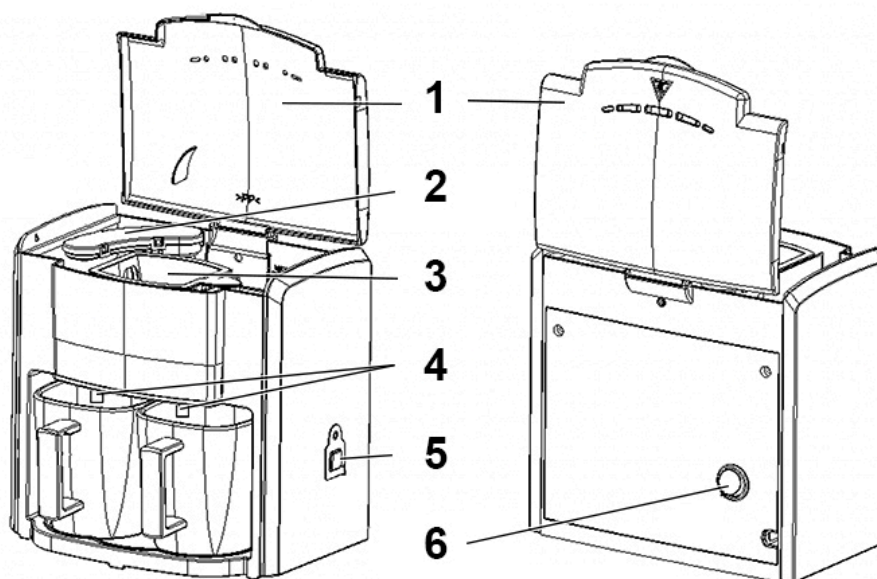
Ne jamais plonger l'appareil dans l'eau ou tout autre liquide !

Ne jamais utiliser produits abrasifs, de brosse métallique ou autre objet coupant.

Laver le panier filtre dans de l'eau chaude savonneuse.

Ne pas placer d'autres parties de votre machine à café dans le lave-vaisselle.

## CONNAITRE SON APPAREIL



1. Couvercle du réservoir d'eau
2. Diffuseur d'eau
3. Filtre

4. Bec verseur
5. Interrupteur de mise en marche
6. Interrupteur secteur

## UTILISATION

Dérouler complètement le cordon secteur.

Vérifier que la tension en vigueur dans le pays où vous êtes correspond à celle indiquée sur l'appareil.

Brancher l'appareil dans une prise de courant en bon état, (reliée à la terre si l'appareil est de classe I), pour éviter tout danger.

Débrancher le câble d'alimentation du réseau électrique avant toute opération de nettoyage de maintenance et de montage d'accessoires.

Ne modifier en aucun cas l'appareil.

## PREMIERE UTILISATION

Avant la première utilisation, sortir l'appareil et tous les accessoires délicatement.

Nettoyer à l'eau savonneuse tous les accessoires et bols et essuyer soigneusement.

Pour vous assurer un excellent café, il est préférable de rincer la machine avec de l'eau chaude de la manière suivante :

Ouvrir le couvercle

Verser de d'eau dans le réservoir. (Sans dépasser le niveau maximum ni mettre de café dans le filtre)



Refermer le couvercle du réservoir.

Placer une grande tasse dans la cafetière.

Brancher l'appareil.

Appuyer sur l'interrupteur de mise sous tension. (A l'arrière de l'appareil).

*Note : le voyant lumineux s'allume pour confirmer que la cafetière est sous tension.*

Appuyer sur l'Interrupteur de mise en marche de la cafetière (Sur le côté).

Le témoin lumineux s'allume.

La Cafetière commence à chauffer. Lorsque l'eau frémit, elle passe à travers le filtre et remplit le récipient.

Lorsque le cycle est terminé, le voyant lumineux s'éteint et l'appareil ne chauffe plus, cependant, l'interrupteur d'alimentation reste en marche et l'appareil est toujours sous tension.

Pour préparer une ou deux autres tasses de café, attendre que le voyant lumineux s'éteigne et répéter la procédure de préparation.

Attention : Tenter de démarrer un autre cycle d'infusion avant que la cafetière ne refroidisse et que le témoin lumineux soit éteint, peut entraîner un cycle incomplet. Comme l'appareil est muni d'un interrupteur thermique, pour éviter la surchauffe, Celui-ci peut s'arrêter.

*Notes : le bouton de mise en marche de la cafetière est un interrupteur d'activation à commande thermique. C'est pour cela qu'il s'arrête lorsque l'appareil n'a plus d'eau et qu'il se refroidi.*

*Pour interrompre un cycle d'infusion, positionner l'interrupteur d'alimentation sur 0.*

*Lorsque l'appareil est branché pour la première fois, le voyant lumineux s'allume. => Attendre environ 30 secondes pour qu'il s'éteigne. Il est alors possible d'utiliser la cafetière.*

*Lorsque machine à café n'est pas utilisée pendant une longue période, positionner l'interrupteur d'alimentation sur 0.*

*Avant le démarrage de l'appareil pour préparer une tasse de café, toujours s'assurer que la quantité d'eau convient à la tasse utilisée. Si elle est trop importante il y a un risque de débordement.*

*S'assurer également que la tasse est assez large pour que les deux verseurs coulent à l'intérieur de la tasse. (Ou, mettre 2 tasses).*

*Pour une bonne utilisation, vider, et nettoyer le filtre après chaque utilisation.*

*Retirer le filtre avec précaution, quand il est chaud.*

### **Conseils pour un café savoureux**

- Utiliser toujours de l'eau fraîche et froide.
- Pour un café plus fort ou plus doux, augmenter ou diminuer la quantité de mouture de café selon votre goût.

- Des moutures de café plus fines, favorisent une extraction complète de la saveur et donnent un café riche et corsé.
- Conserver le café en poudre dans une boîte hermétique, à l'abri de la lumière et dans un endroit frais et sec. Il est possible de le conserver au réfrigérateur pour conserver sa fraîcheur.
- Pour un goût de café optimal, acheter du café en grains et le broyer finement juste avant l'infusion.
- Ne pas réutiliser le marc de café, cela réduit considérablement la saveur du café.
- Réchauffer le café n'est pas non plus recommandé car le café devient amère et avec un mauvais goût.
- Une cafetière propre est essentielle pour préparer un café savoureux. Nettoyer la régulièrement comme spécifié dans la section « Entretien et maintenance ».

## **NETTOYAGE ET DECALCIFICATION**

La dureté de l'eau potable varie selon les régions. Les particules de calcaire se déposent dans l'eau sous forme de résidus dans la machine et peuvent bloquer les tuyaux et causer des dysfonctionnements ou des dommages. Pour éviter cela, veiller à bien décalcifier la machine au bout de 300 à 400 utilisations, ou, après un ou deux mois ou, dans tous les cas, si le débit chute de manière significative

La décalcification doit être effectuée correctement pour éviter les dommages. Il est donc essentiel de suivre ces instructions.

- Ne jamais nettoyer la machine avec du vinaigre. Cela provoque des dégâts et peut donner un goût désagréable à votre café.
- Les dommages causés par une décalcification incorrecte ou une absence de décalcification ne sont pas couverts par la garantie.
- Acheter un détartrant du commerce (ou liquide de décalcification). Le diluer conformément aux instructions du fabricant et verser le mélange dans le réservoir d'eau.
- Placer un grand bol sous les têtes de distribution pour récupérer le mélange et les résidus de tartres et de calcaire.
- Remplir le réservoir avec le mélange.

*Note : S'assurer que la solution est complètement dissoute.*

- Appuyer sur l'Interrupteur de mise en marche de la cafetière (Sur le côté) pour faire circuler le liquide de détartrage dans la cafetière. Répéter l'opération deux ou trois fois.
- Pour rincer le circuit interne, répéter l'opération avec de l'eau fraîche (sans solution de détartrage).

## **RANGEMENT**

- S'assurer que l'appareil est complètement refroidi et sec.

- Ne pas enrôler le cordon électrique autour de l'appareil, car cela peut l'endommager.
- Garder l'appareil dans un endroit frais et sec, hors d'accès des enfants.

## GARANTIE CONFORME A LA RÉGLEMENTATION

Avant d'être livrés, tous nos produits sont soumis à un contrôle rigoureux. Cet appareil est garanti 24 mois à partir de la date d'achat du produit par le consommateur.

Les justificatifs de garantie sont :

- la facture et
- le bon de garantie (situé sur le côté ou le fond de la boîte) tamponné et rempli.

Sans ces justificatifs, aucun remplacement gratuit, ni aucune réparation gratuite, ne peut être effectué.

Pendant la durée de la garantie, nous prenons en charge, gratuitement, les défauts de l'appareil ou des accessoires, découlant d'un vice de matériaux ou de fabrication par réparation ou, remplacement.

Les prestations dans le cadre de la garantie légale n'entraînent aucune prorogation de la durée de garantie et ne donne pas droit à une nouvelle garantie.

En cas de recours à la garantie, rapporter l'appareil complet à votre revendeur, dans son emballage d'origine, accompagné de la preuve d'achat.

La casse de pièces en verre ou en plastique est, dans tous les cas, à votre charge.

Les pièces d'usure (par exemple : les charbons de moteurs, crochets, courroies d'entraînement, télécommande de rechange, brosses à dents de rechange, lames de scies etc.) ainsi que leur nettoyage, entretien ou remplacement, ne sont pas garantis, et sont donc à votre charge.

En cas d'intervention étrangère, la garantie devient caduque.

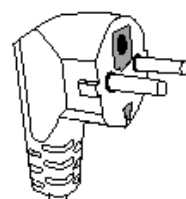
Après écoulement de la durée de garantie, les réparations peuvent être effectuées, contre paiement, par le commerce spécialisé ou un service de réparation.

## CARACTÉRISTIQUES TECHNIQUES

Alimentation	220-240V~ 50-60Hz
Puissance	420-500W
Norme	Classe I
	Fabriqué en RPC

Les caractéristiques peuvent changer sans avis préalable

## MISE A LA TERRE



Cet appareil est équipé d'une prise électrique avec terre. Il doit être branché sur une prise murale correctement installée et équipée d'une prise de terre.

Notes : En cas de question concernant la prise de terre ou le branchement électrique, veuillez consulter un personnel qualifié.

En cas de court-circuit, la mise à la terre réduit le risque de choc électrique en permettant au courant d'être évacué par le fil de terre.

**ATTENTION :** En cas de panne, ne pas ouvrir le boîtier mais faire appel à un technicien qualifié pour les réparations.

Cet appareil satisfait aux directives CE, il a été contrôlé d'après toutes les directives européennes, actuelles, applicables, comme : la compatibilité électromagnétique (EMC) et la basse tension (LVD). Cet appareil a été conçu et fabriqué en respect des dernières réglementations et prescriptions techniques, en matière de sécurité.

**Produit importé par SoTech International  
" LE PERIPOLE "  
33, Avenue du Marechal de Lattre de Tassigny  
94120 Fontenay sous-bois - France**