

CHAUFFAGE A BAIN D'HUILE

Manuel d'utilisation



TCG-526
5 éléments 500W

TCG-726
7 éléments 700W

TCG-1026
9 éléments 1000W



Cher utilisateur, avant la première utilisation, Lire la présente notice d'utilisation en respectant les consignes de sécurité et les Conseils d'utilisation. Aviser les utilisateurs potentiels de ces consignes. Conservez là pour une utilisation ultérieure. Déballez l'appareil en conservant tous les emballages.

MISES EN GARDE IMPORTANTES

- Lire attentivement le manuel d'instructions avant de vous servir de cet appareil.
- Conserver le présent manuel d'instructions.
- Vérifier que la tension de l'installation électrique correspond bien à celle indiquée sur l'appareil.
- Cet appareil est destiné, uniquement, à un usage ménager et utilisations semblables comme :
 - Les cuisines du personnel, dans les magasins, les bureaux et autres lieux de travail.
 - Les clients dans les hôtels, les motels et tout autre type d'environnement résidentiel.
 - Un environnement de type :
 - Maisons de ferme • Chambres d'hôtes.
- L'utiliser en suivant les indications de la notice.
- Ne jamais utiliser cet appareil à proximité des baignoires, des douches, des lavabos ou autres récipients contenant de l'eau.
- Ne jamais utiliser cet appareil à proximité de projections d'eau.
- Ne jamais utiliser cet appareil avec les mains mouillées ou humides.
- Si malencontreusement l'appareil est mouillé, retirer immédiatement la fiche de la prise de courant.
- Aviser les utilisateurs potentiels de ces consignes.
- Ne jamais laisser l'appareil sans surveillance lorsqu'il est en cours d'utilisation.
- L'appareil doit être utilisé conformément à sa destination. Aucune responsabilité ne saurait être engagée pour tout dommage, éventuellement, causé par une utilisation incorrecte ou une mauvaise manipulation.
- Cet appareil peut être utilisé par des enfants âgés de 8 ans et plus et les personnes ayant des capacités physiques, sensorielles ou mentales, ou un manque d'expérience et de connaissances si elles ont été formées et encadrées pour

l'utilisation de cet appareil en toute sécurité et de comprendre les risques impliqués. Les enfants ne doivent pas jouer avec l'appareil. Le nettoyage et la maintenance ne doivent pas être effectués par des enfants sans surveillance.

- Les enfants de moins de 3 ans doivent rester éloignés à moins qu'ils soient surveillés de façon continue.
- Les enfants âgés d'au moins 3 ans et de moins de 8 ans doivent seulement allumer / éteindre l'appareil à condition qu'il ait été placé ou installé dans sa position normale de fonctionnement prévu et qu'ils bénéficient d'une surveillance ou d'instruction concernant l'utilisation de l'appareil d'une manière sûre et reconnaissent les risques encourus.
- Les enfants âgés d'au moins 3 ans et de moins de 8 ans ne doivent pas brancher, régler et nettoyer l'appareil ou effectuer l'entretien de l'utilisateur.
- **ATTENTION** - Certaines parties de ce produit peuvent devenir très chaudes et causer des brûlures. Une attention particulière doit être donnée lorsque des enfants ou des enfants vulnérables sont présents.
- Ne pas utiliser ce chauffage aux alentours d'une baignoire, une douche ou une piscine.
- Le chauffage ne doit pas être installé immédiatement sous une prise de courant.
- Afin de protéger les enfants, ne pas laisser traîner les emballages (sac en plastique, carton, polystyrène . . .) et ne jamais les laisser jouer avec les films en plastique :

IL Y A RISQUE D'ETOUFFEMENT.

- De temps à autre, vérifier le cordon d'alimentation électrique en recherchant d'éventuels dommages.
- Ne jamais plonger l'appareil dans l'eau ou dans un autre liquide, et ce, pour quelque raison que ce soit.
- Ne jamais mettre l'appareil dans un lave-vaisselle.
- Ne jamais installer l'appareil à proximité de surfaces chaudes.

- Ne pas se servir d'un appareil dont le cordon ou la fiche est endommagé(e), ou après qu'il ait connu un dysfonctionnement ou avoir été endommagé en quoi que ce soit.
- Si le câble d'alimentation électrique est endommagé, il doit être remplacé par le fabricant, son service après-vente ou des personnes de qualification similaire afin d'éviter tout danger.
- Toujours débrancher le câble d'alimentation du réseau électrique si on le laisse sans surveillance et avant toute opération de nettoyage, de maintenance et de montage d'accessoires.
- Installer toujours cet appareil dans un environnement sec. Ne pas utiliser ou laisser cet appareil, à l'extérieur quand il pleut.
- Ne jamais se servir d'accessoires non recommandés par le constructeur. Ceux-ci pourraient constituer un danger pour l'utilisateur et risqueraient d'endommager l'appareil.
- Ne jamais utiliser de cordon électrique ou connecteur autre que celui fourni avec l'appareil.
- Ne jamais déplacer l'appareil en le tirant par le cordon d'alimentation électrique et Veiller à ce que le cordon d'alimentation électrique ne puisse pas être coincé de quelque façon que ce soit.
- Ne pas enrouler le cordon d'alimentation électrique autour de l'appareil et ne pas le plier.
- Veiller à ce que le cordon d'alimentation électrique n'entre jamais en contact avec les parties chaudes de cet appareil.
- S'assurer que l'appareil a refroidi avant de le nettoyer et de le ranger.
- Ne jamais toucher les parties, de cet appareil, qui pourraient devenir très chaudes en utilisation, Risque de brûlures.
- Prendre garde que les parties chaudes de l'appareil n'entrent jamais en contact avec des matières inflammables, comme des rideaux, tissus, etc. pendant qu'il est en fonctionnement, car un incendie pourrait se déclencher.
- Veiller à toujours Poser l'appareil sur une surface plate et stable.

- Toujours retirer la fiche de la prise murale si l'appareil n'est pas utilisé.
- Lors de l'utilisation d'une rallonge, toujours s'assurer que le câble est entièrement déroulé du dévidoir.
- Utiliser uniquement des rallonges approuvées CE. La puissance admissible doit être au minimum de 16A, 250V, 3000W.
- Un Mauvais fonctionnement et l'utilisation incorrecte peuvent endommager l'appareil et causer des blessures à l'utilisateur.
- Cet appareil est conforme aux normes en vigueur, relatives à ce type de produit.
- L'appareil ne doit pas être utilisé, s'il est tombé ou, s'il présente des signes visibles de dommages.
- Afin d'éviter une surchauffe, ne pas couvrir l'appareil et ne rien poser dessus.
- Cet appareil de chauffage est rempli d'une quantité précise d'huile spéciale. Les réparations nécessitant l'ouverture du réservoir d'huile ne doivent être effectuées que par le fabricant ou son service après-vente qui normalement doit être contacté en cas de fuite d'huile.
- Lorsque l'appareil de chauffage est mis au rebut, respecter les réglementations concernant l'élimination de l'huile.
- En ce qui concerne l'information pour l'assemblage des pieds, référez-vous au paragraphe ci-après de la notice.
- Ne pas utiliser ce chauffage sans les pieds.
- En ce qui concerne les instructions de nettoyage de l'appareil, se référer au paragraphe ci-après de la notice.
- Cet appareil est destiné exclusivement à un usage domestique.
- Ce produit convient uniquement pour des lieux isolés ou pour une utilisation occasionnelle.

(*) Personne compétente qualifiée : technicien du service après-vente du constructeur ou de l'importateur ou toute

personne qualifiée, habilitée et compétente pour effectuer ce type de réparation.

MESURES IMPORTANTES SPECIFIQUES A CET APPAREIL

1. Cet appareil n'a pas de protection contre les risques de l'eau ne doit pas être utilisé dans une salle de bains.
2. Ne pas insérer d'objets soit à l'entrée ou la sortie d'air de l'appareil.

INFORMATIONS GENERALES

Le symbole «LIVRE OUVERT» signifie une recommandation de lire des choses importantes contenues dans la notice.



Le symbole «POUBELLE» barrée, sigle DEEE (Déchet d'Équipement Électrique et Électronique) signifie, qu'en fin de vie, il ne doit pas être jeté aux déchets ménagers, mais déposé au centre de tri de la localité. La valorisation des déchets permet de contribuer à préserver notre environnement.



Le symbole "marquage CE" est la garantie du respect des Normes Européennes harmonisées, facultatives, qui traduisent les exigences essentielles en spécifications techniques. Ces normes ne sont pas obligatoires mais sont garantes de la conformité aux exigences essentielles.



Le symbole ROHS (Restriction of use of certain Hazardous Substances) relative à la protection de l'environnement certifie que pour chacune des 5 substances dangereuses • mercure • plomb • chrome hexavalent • produits de protection contre les flammes PBB et PBDE, La concentration



maximale est égale ou inférieure à 0,1% du poids du matériau homogène, et 0,01% pour la 6^{ème} • le cadmium.

Le symbole «NE PAS COUVRIR» prévient l'utilisateur de ne pas couvrir et/ou de ne rien poser sur l'appareil. Cela pourrait entraîner une surchauffe préjudiciable et dangereuse.



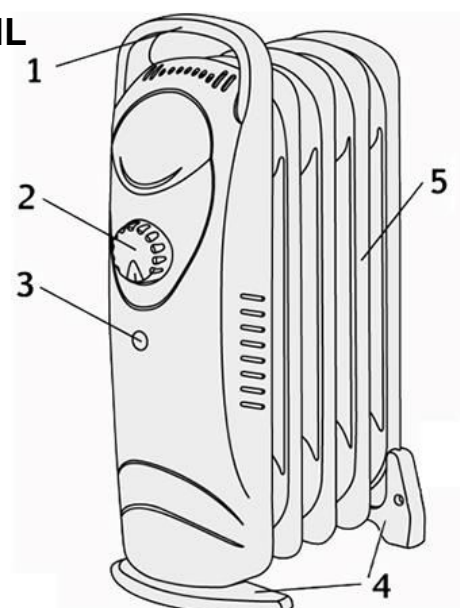
Le symbole « TRIMAN » indique que le consommateur est invité à se défaire du produit dans le cadre d'une collecte séparée (par exemple la poubelle de tri, la déchetterie, le point d'apport volontaire).



Pour plus d'information : <http://www.quefairedemesdechets.fr>

CONNAITRE SON APPAREIL

- 1 Poignée de transport
- 2 Bouton du thermostat
- 3 Voyant lumineux
- 4 Pieds de l'appareil
- 5 Eléments chauffants



Ce modèle possède deux niveaux de protection

1. coupure thermique automatique

Cela éteint le chauffage en cas de surchauffe ou de dysfonctionnement et se réinitialise lorsque la température descend à un niveau normal.

2. Fusible thermique

Dans le cas où la coupure thermique automatique ne fonctionnerait pas, le chauffage dispose d'un autre dispositif de sécurité. Il s'agit d'un commutateur non réinitialisable qui coupe le chauffage en cas de surchauffe.

Si cela arrive, il est nécessaire de renvoyer le chauffage à un service agréé pour le réinitialiser.

Si la surchauffe ou les dysfonctionnements persistent, rapporter le chauffage au revendeur ou à un agent de service agréé pour examen de l'appareil.

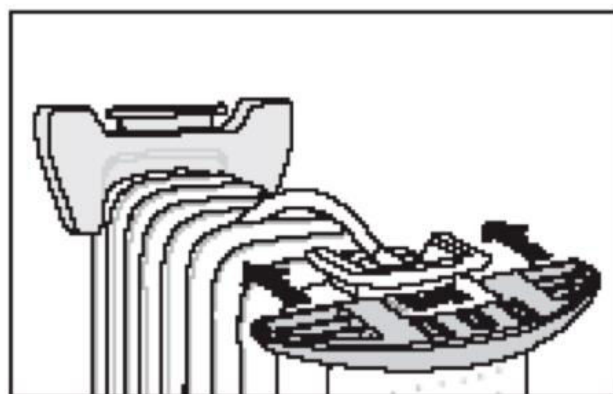
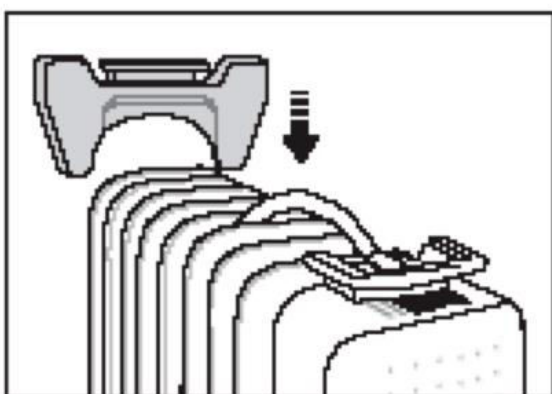
MONTAGE

Ne pas utiliser le chauffage sans installer les pieds au bas de l'appareil, cela pourrait chauffer le sol et provoquer un incendie.

Retirer le chauffage de l'emballage. Vérifier que ni le chauffage ni le câble d'alimentation n'ont été endommagés pendant le transport.

Retourner le chauffage sur un tapis ou une surface douce.

Mettre les pieds dans la position correcte comme indiqué dans les figures ci-dessous.



Remettre le chauffage en position verticale pour l'utilisation.

MISE EN GARDE : Utiliser l'appareil de chauffage uniquement en position verticale normale, avec les pieds fixés au bas de l'appareil. Toute autre position de l'appareil pourrait créer une situation dangereuse.

UTILISATION

Dérouler complètement le cordon secteur.

Vérifier que la tension en vigueur dans le pays où vous êtes correspond à celle indiquée sur l'appareil.

Brancher l'appareil dans une prise de courant en bon état, et reliée à la terre, pour éviter tout danger.

Débrancher le câble d'alimentation du réseau électrique avant toute opération de nettoyage de maintenance et de montage d'accessoires.

Toujours poser l'appareil sur une table ou surface plane horizontale.

Ne modifier en aucun cas l'appareil.

Brancher l'appareil dans une prise de courant en bon état avec contact à la terre.

C'est un appareil de classe I.

Tourner le bouton du thermostat dans le sens des aiguilles d'une montre jusqu'à la position maximale.

Notes : Lorsque la température atteint un niveau confortable, tourner lentement le bouton du thermostat dans le sens antihoraire (inverse des aiguilles d'une montre) jusqu'à ce que le voyant d'alimentation s'éteigne.

Pour régler la température dans la pièce

Pour plus de chaleur : tourner le thermostat dans le sens des aiguilles d'une montre.

pour moins de chaleur : dans le sens inverse des aiguilles d'une montre.

Le chauffage se réglera automatiquement pour maintenir la température ambiante en fonction du réglage du thermostat choisi.

Il faut normalement environ 15 minutes pour atteindre la température de fonctionnement.

Pour éteindre l'appareil, tourner le bouton du thermostat sur "O" et retirer la fiche de la prise murale.

NETTOYAGE ET ENTRETIEN

Toujours débrancher l'appareil avant de le nettoyer.

Attendre qu'il refroidisse et le nettoyer avec un chiffon légèrement humide.

Il est utile de nettoyer les grilles d'entrée et de sortie d'air au moins une à deux fois par an. (Utiliser un aspirateur si nécessaire).

- **IMPORTANT** : ne jamais utiliser de produits abrasifs qui risqueraient de détériorer l'aspect de votre appareil.
- Il est impératif de bien laisser refroidir votre appareil avant de le ranger.
- Lorsque vous n'utilisez pas l'appareil, celui-ci doit être placé dans un local à l'abri de l'humidité.

RANGEMENT

- S'assurer que l'appareil est complètement refroidi et sec.
- Ne pas enrouler le cordon électrique autour de l'appareil, car cela peut l'endommager.
- Garder l'appareil dans un endroit frais et sec, hors d'accès des enfants.

GARANTIE

Avant d'être livrés, tous nos produits sont soumis à un contrôle rigoureux.

Cet appareil est garanti 24 mois à partir de la date d'achat par le consommateur.

Les justificatifs de garantie sont :

- la facture et
- le bon de garantie (situé sur le côté ou le fond de la boîte) tamponné et rempli.

Sans ces justificatifs, aucun remplacement gratuit, ni aucune réparation gratuite, ne peut être effectué.

Pendant la durée de la garantie, nous prenons en charge, gratuitement, les défauts de l'appareil ou des accessoires, découlant d'un vice de matériaux ou de fabrication par réparation ou, remplacement.

Les prestations dans le cadre de la garantie n'entraînent aucune prorogation de la durée de garantie et ne donne pas droit à une nouvelle garantie !

En cas de recours à la garantie, rapporter l'appareil complet à votre revendeur, dans son emballage d'origine, accompagné de la preuve d'achat.

La casse de pièces en verre ou en plastique est, dans tous les cas, à votre charge

Les défauts sur les accessoires ou les pièces d'usure (par exemple : les charbons de moteurs, crochets, courroies d'entraînement, télécommande de rechange, brosses à dents de rechange, lames de scies etc.) ainsi que le nettoyage, l'entretien ou le remplacement de pièces d'usure ne sont pas garantis et sont donc payants !

En cas d'intervention étrangère, la garantie devient caduque.

Après écoulement de la durée de garantie, les réparations peuvent être effectuées, contre paiement, par le commerce spécialisé ou un service de réparation.

En cas d'intervention étrangère, la garantie devient caduque.

CARACTÉRISTIQUES TECHNIQUES

Alimentation	220-240V~	50-60Hz
Puissance	5 Eléments	500W
	7 Eléments	700W
	9 Eléments	1000W
Normes	Classe I	

Fabriqué en RPC

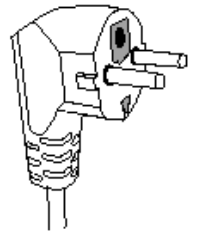
Les caractéristiques peuvent changer sans avis préalable

- cet appareil ne possède pas de protection contre les risques de chute d'eau. Il doit donc être placé loin de tout point d'eau (Douche, baignoire, robinet, ...) et n'est pas approprié pour une salle de bain.
- L'installation électrique de la pièce, l'installation de l'appareil et son utilisation doivent être conformes aux normes (Norme NFC15100 pour la France) en vigueur dans le pays d'utilisation.
- Pour une protection accrue, il est possible faire installer sur le circuit électrique un disjoncteur thermique ne dépassant pas 30mA. Se renseigner auprès d'un professionnel.

MISE A LA TERRE

Cet appareil est équipé d'une prise électrique avec terre. Il doit être branché sur une prise murale correctement installée et équipée d'une prise de terre.

Notes : En cas de question concernant la prise de terre ou le branchement électrique, veuillez consulter un personnel qualifié.
En cas de court-circuit, la mise à la terre réduit le risque de choc électrique en permettant au courant d'être évacué par le fil de terre.



ATTENTION : En cas de panne, ne pas ouvrir le boîtier mais faire appel à un technicien qualifié pour les réparations.

Cet appareil satisfait aux directives CE, il a été contrôlé d'après toutes les directives européennes, actuelles, applicables, comme : la compatibilité électromagnétique (EMC) et la basse tension (LVD).

Cet appareil a été conçu et fabriqué en respect des dernières réglementations et prescriptions techniques, en matière de sécurité.

**Produit importé par Sotech International
" LE PERIPOLE " N° A107
33, Avenue du Marechal de Lattre de Tassigny
94120 Fontenay sous bois – France**

TCG-526

Information requirements for electrical local space heaters Exigences d'informations applicables aux dispositifs de chauffage décentralisés électriques			
Model number/Référence(s) du modèle:		HDB-C2-5 / TCG-526	
Item / Caractéristique	Symbol Symbole	Value Valeur	Unit Unité
Heat output / Puissance thermique			
Nominal heat output / Puissance thermique nominale	P_{nom}	0,5	kW
Minimum heat output (indicative) / Puissance thermique minimale (indicative)	P_{min}	NA	kW
Maximum continuous heat output / Puissance thermique maximale continue	$P_{max,c}$	0,5	kW
Auxiliary electricity consumption / Consommation électrique auxiliaire			
At nominal heat output / A la puissance thermique nominale	eI_{max}	0,488	kW
At minimum heat output / A la puissance thermique minimale	eI_{min}	NA	kW
In standby mode / En mode veille	eI_{sb}	NA	kW
Type of heat input, for electric storage local space heaters only (select one) Type d'apport de chaleur, pour les dispositifs de chauffage décentralisés électrique à accumulation uniquement (sélectionner un seul type)		YES / OUI	NO / NON
manual heat charge control, with integrated thermostat contrôle thermique manuel de la charge avec thermostat intégré		NA	NA
manual heat charge control with room and/or outdoor temperature feedback contrôle thermique manuel de la charge avec réception d'informations sur la température de la pièce et/ou extérieure		NA	NA
electronic heat charge control with room and/or outdoor temperature feedback contrôle thermique électronique de la charge avec réception d'informations sur la température de la pièce et/ou extérieure		NA	NA
fan assisted heat output / puissance thermique réglable par ventilateur		NA	NA
Type of heat output/room temperature control (select one) Type de contrôle de la puissance thermique/de la température de la pièce (sélectionner un seul type)		YES / OUI	NO / NON
single stage heat output and no room temperature control contrôle de la puissance thermique à un palier, pas de contrôle de la température de la pièce			V
Two or more manual stages, no room temperature control contrôle à deux ou plusieurs paliers manuels, pas de contrôle de la température de la pièce			V
with mechanic thermostat room temperature control contrôle de la température de la pièce avec thermostat mécanique		V	
with electronic room temperature control contrôle électronique de la température de la pièce			V
electronic room temperature control plus day timer contrôle électronique de la température de la pièce et programmeur journalier			V
electronic room temperature control plus week timer contrôle électronique de la température de la pièce et programmeur hebdomadaire			V
Other control options (multiple selections possible) Autres options de contrôle (sélectionner une ou plusieurs options)		YES / OUI	NO / NON
room temperature control, with presence detection contrôle de la température de la pièce, avec détecteur de présence			V
room temperature control, with open window detection contrôle de la température de la pièce, avec détecteur de fenêtre ouverte			V
with distance control option / option contrôle à distance			V
with adaptive start control / contrôle adaptatif de l'activation			V
with working time limitation / limitation de la durée d'activation			V
with black bulb sensor / capteur à globe noir			V
Contact details / Coordonnées de contact		Sotech International 33, Av du Mal de Lattre de Tassigny 94120 Fontenay sous Bois - France	

TCG-726

Information requirements for electrical local space heaters Exigences d'informations applicables aux dispositifs de chauffage décentralisés électriques			
Model number/Référence(s) du modèle:		HDB-C2-7 / TCG-726	
Item / Caractéristique	Symbol Symbole	Value Valeur	Unit Unité
Heat output / Puissance thermique			
Nominal heat output / Puissance thermique nominale	P_{nom}	0,7	kW
Minimum heat output (indicative) / Puissance thermique minimale (indicative)	P_{min}	NA	kW
Maximum continuous heat output / Puissance thermique maximale continue	$P_{max,c}$	0,7	kW
Auxiliary electricity consumption / Consommation électrique auxiliaire			
At nominal heat output / A la puissance thermique nominale	eI_{max}	0,687	kW
At minimum heat output / A la puissance thermique minimale	eI_{min}	NA	kW
In standby mode / En mode veille	eI_{sb}	NA	kW
Type of heat input, for electric storage local space heaters only (select one) Type d'apport de chaleur, pour les dispositifs de chauffage décentralisés électrique à accumulation uniquement (sélectionner un seul type)		YES / OUI	NO / NON
manual heat charge control, with integrated thermostat contrôle thermique manuel de la charge avec thermostat intégré		NA	NA
manual heat charge control with room and/or outdoor temperature feedback contrôle thermique manuel de la charge avec réception d'informations sur la température de la pièce et/ou extérieure		NA	NA
electronic heat charge control with room and/or outdoor temperature feedback contrôle thermique électronique de la charge avec réception d'informations sur la température de la pièce et/ou extérieure		NA	NA
fan assisted heat output / puissance thermique réglable par ventilateur		NA	NA
Type of heat output/room temperature control (select one) Type de contrôle de la puissance thermique/de la température de la pièce (sélectionner un seul type)		YES / OUI	NO / NON
single stage heat output and no room temperature control contrôle de la puissance thermique à un palier, pas de contrôle de la température de la pièce			V
Two or more manual stages, no room temperature control contrôle à deux ou plusieurs paliers manuels, pas de contrôle de la température de la pièce			V
with mechanic thermostat room temperature control contrôle de la température de la pièce avec thermostat mécanique		V	
with electronic room temperature control contrôle électronique de la température de la pièce			V
electronic room temperature control plus day timer contrôle électronique de la température de la pièce et programmeur journalier			V
electronic room temperature control plus week timer contrôle électronique de la température de la pièce et programmeur hebdomadaire			V
Other control options (multiple selections possible) Autres options de contrôle (sélectionner une ou plusieurs options)		YES / OUI	NO / NON
room temperature control, with presence detection contrôle de la température de la pièce, avec détecteur de présence			V
room temperature control, with open window detection contrôle de la température de la pièce, avec détecteur de fenêtre ouverte			V
with distance control option / option contrôle à distance			V
with adaptive start control / contrôle adaptatif de l'activation			V
with working time limitation / limitation de la durée d'activation			V
with black bulb sensor / capteur à globe noir			V
Contact details / Coordonnées de contact		Sotech International 33, Av du Mal de Lattre de Tassigny 94120 Fontenay sous Bois - France	

TCG-1026

Information requirements for electrical local space heaters Exigences d'informations applicables aux dispositifs de chauffage décentralisés électriques			
Model number/Référence(s) du modèle:		HDB-C2-9 / TCG-1026	
Item / Caractéristique	Symbol Symbole	Value Valeur	Unit Unité
Heat output / Puissance thermique			
Nominal heat output / Puissance thermique nominale	P_{nom}	1.0	kW
Minimum heat output (indicative) / Puissance thermique minimale (indicative)	P_{min}	NA	kW
Maximum continuous heat output / Puissance thermique maximale continue	$P_{max,c}$	1.0	kW
Auxiliary electricity consumption / Consommation électrique auxiliaire			
At nominal heat output / A la puissance thermique nominale	eI_{max}	0.947	kW
At minimum heat output / A la puissance thermique minimale	eI_{min}	NA	kW
In standby mode / En mode veille	eI_{sb}	NA	kW
Type of heat input, for electric storage local space heaters only (select one) Type d'apport de chaleur, pour les dispositifs de chauffage décentralisés électrique à accumulation uniquement (sélectionner un seul type)		YES / OUI	NO / NON
manual heat charge control, with integrated thermostat contrôle thermique manuel de la charge avec thermostat intégré		NA	NA
manual heat charge control with room and/or outdoor temperature feedback contrôle thermique manuel de la charge avec réception d'informations sur la température de la pièce et/ou extérieure		NA	NA
electronic heat charge control with room and/or outdoor temperature feedback contrôle thermique électronique de la charge avec réception d'informations sur la température de la pièce et/ou extérieure		NA	NA
fan assisted heat output / puissance thermique réglable par ventilateur		NA	NA
Type of heat output/room temperature control (select one) Type de contrôle de la puissance thermique/de la température de la pièce (sélectionner un seul type)		YES / OUI	NO / NON
single stage heat output and no room temperature control contrôle de la puissance thermique à un palier, pas de contrôle de la température de la pièce			V
Two or more manual stages, no room temperature control contrôle à deux ou plusieurs paliers manuels, pas de contrôle de la température de la pièce			V
with mechanic thermostat room temperature control contrôle de la température de la pièce avec thermostat mécanique		V	
with electronic room temperature control contrôle électronique de la température de la pièce			V
electronic room temperature control plus day timer contrôle électronique de la température de la pièce et programmeur journalier			V
electronic room temperature control plus week timer contrôle électronique de la température de la pièce et programmeur hebdomadaire			V
Other control options (multiple selections possible) Autres options de contrôle (sélectionner une ou plusieurs options)		YES / OUI	NO / NON
room temperature control, with presence detection contrôle de la température de la pièce, avec détecteur de présence			V
room temperature control, with open window detection contrôle de la température de la pièce, avec détecteur de fenêtre ouverte			V
with distance control option / option contrôle à distance			V
with adaptive start control / contrôle adaptatif de l'activation			V
with working time limitation / limitation de la durée d'activation			V
with black bulb sensor / capteur à globe noir			V
Contact details / Coordonnées de contact		Sotech International 33, Av du Mal de Lattre de Tassigny 94120 Fontenay sous Bois - France	