

CUISEUR ELECTRIQUE MULTIFONCTION « PIZZA PAN »

Manuel d'utilisation



TP-3034 = 30cm

TP-3842 = 38cm



Cher utilisateur, avant la première utilisation, Lire la présente notice d'utilisation en respectant les consignes de sécurité et les Conseils d'utilisation. Aviser les utilisateurs potentiels de ces consignes. Conservez là pour une utilisation ultérieure. Déballez l'appareil en conservant tous les emballages.

MISES EN GARDE IMPORTANTES

- Lire attentivement le manuel d'instructions avant de vous servir de cet appareil.
- Conserver le présent manuel d'instructions.
- Vérifier que la tension de l'installation électrique correspond bien à celle indiquée sur l'appareil.
- Cet appareil est destiné, uniquement, à un usage ménager et utilisations semblables comme :
 - Les cuisines du personnel, dans les magasins, les bureaux et autres lieux de travail.
 - Les clients dans les hôtels, les motels et tout autre type d'environnement résidentiel.
 - Un environnement de type :
 - Maisons de ferme • Chambres d'hôtes.
- L'utiliser en suivant les indications de la notice.
- Ne jamais utiliser cet appareil à proximité des baignoires, des douches, des lavabos ou autres récipients contenant de l'eau.
- Ne jamais utiliser cet appareil à proximité de projections d'eau.
- Ne jamais utiliser cet appareil avec les mains mouillées ou humides.
- Si malencontreusement l'appareil est mouillé, retirer immédiatement la fiche de la prise de courant.
- Aviser les utilisateurs potentiels de ces consignes.
- Ne jamais laisser l'appareil sans surveillance lorsqu'il est en cours d'utilisation.
- L'appareil doit être utilisé conformément à sa destination. Aucune responsabilité ne saurait être engagée pour tout dommage, éventuellement, causé par une utilisation incorrecte ou une mauvaise manipulation.
- Cet appareil ne doit pas être utilisé par des enfants de 0 à 8 ans.
- Cet appareil peut être utilisé par des enfants à partir de 8 ans et plus et s'ils sont surveillés continuellement.

- Cet appareil peut être utilisé par des personnes ayant des capacités physiques, sensorielles ou mentales réduites ou un manque d'expérience et de connaissances à condition qu'elles aient reçu une supervision ou des instructions concernant l'utilisation de l'appareil en toute sécurité et qu'elles comprennent les dangers encourus.
- Maintenir l'appareil et son cordon hors de portée des enfants de moins de 8 ans.
- Les enfants ne doivent pas jouer avec l'appareil.
- Le nettoyage et l'entretien par l'utilisateur ne doivent pas être effectués par des enfants.
- Les appareils de cuisson doivent être placés en situation stable avec les poignées (le cas échéant) positionnées pour éviter de renverser les liquides chauds.
- Afin de protéger les enfants, ne pas laisser traîner les emballages (sac en plastique, carton, polystyrène . . .) et ne jamais les laisser jouer avec les films en plastique :

IL Y A RISQUE D'ETOUFFEMENT.

- De temps à autre, vérifier le cordon d'alimentation électrique en recherchant d'éventuels dommages.
- Ne jamais plonger l'appareil dans l'eau ou dans un autre liquide, et ce, pour quelque raison que ce soit.
- Ne jamais mettre l'appareil dans un lave-vaisselle.
- Ne jamais installer l'appareil à proximité de surfaces chaudes.
- Ne pas se servir d'un appareil dont le cordon ou la fiche est endommagé(e), ou après qu'il ait connu un dysfonctionnement ou avoir été endommagé en quoi que ce soit.
- Si le câble d'alimentation est endommagé, il doit être remplacé par le fabricant, son service après-vente ou des personnes de qualification similaire afin d'éviter tout danger.
- Toujours débrancher le câble d'alimentation du réseau électrique si on le laisse sans surveillance et avant toute opération de nettoyage, de maintenance et de montage d'accessoires.

- Installer toujours cet appareil dans un environnement sec. Ne pas utiliser ou laisser cet appareil, à l'extérieur quand il pleut.
- Ne jamais se servir d'accessoires non recommandés par le constructeur. Ceux-ci pourraient constituer un danger pour l'utilisateur et risqueraient d'endommager l'appareil.
- Seule la prise mobile appropriée doit être utilisée.
- La prise mobile de connecteur doit être enlevée avant le nettoyage de l'appareil, le socle de connecteur doit être séché avant d'utiliser à nouveau l'appareil.
- Ne jamais déplacer l'appareil en le tirant par le cordon d'alimentation électrique et Veiller à ce que le cordon d'alimentation électrique ne puisse pas être coincé de quelque façon que ce soit.
- Ne pas enrouler le cordon d'alimentation électrique autour de l'appareil et ne pas le plier.
- Veiller à ce que le cordon d'alimentation électrique n'entre jamais en contact avec les parties chaudes de cet appareil.
- S'assurer que l'appareil a refroidi avant de le nettoyer et de le ranger.
- Les surfaces sont susceptibles de devenir chaudes au cours de l'utilisation. Ne jamais toucher les parties, de cet appareil, qui pourraient devenir très chaudes en utilisation, Risque de brûlures.
- Prendre garde que les parties chaudes de l'appareil n'entrent jamais en contact avec des matières inflammables, comme des rideaux, tissus, etc. pendant qu'il est en fonctionnement, car un incendie pourrait se déclencher.
- Cet appareil n'est pas destiné à fonctionner à l'aide d'une minuterie externe ou d'un système de commande à distance séparé.
- Veiller à toujours Poser l'appareil sur une surface plate et stable.
- Veiller à ne pas couvrir l'appareil et à ne rien poser dessus.
- Toujours retirer la fiche de la prise murale si l'appareil n'est pas utilisé.

- Lors de l'utilisation d'une rallonge, toujours s'assurer que le câble est entièrement déroulé du dévidoir.
- Utiliser uniquement des rallonges approuvées CE. La puissance admissible doit être au minimum de 16A, 250V, 3000W.
- Un Mauvais fonctionnement et l'utilisation incorrecte peuvent endommager l'appareil et causer des blessures à l'utilisateur.
- Cet appareil est conforme aux normes en vigueur, relatives à ce type de produit.
- L'appareil ne doit pas être utilisé, s'il est tombé ou, s'il présente des signes visibles de dommages ou s'il fuit.
- En ce qui concerne les instructions de nettoyage de l'appareil, et des détails sur la façon de nettoyer les surfaces en contact avec les aliments ou l'huile, se référer au paragraphe ci-après de la notice.
- Cet appareil est destiné exclusivement à un usage domestique.

(*)Personne compétente qualifiée : technicien du service après-vente du constructeur ou de l'importateur ou toute personne qualifiée, habilitée et compétente pour effectuer ce type de réparation.

INFORMATIONS GENERALES

Le symbole «LIVRE OUVERT» signifie une recommandation de lire des choses importantes contenues dans la notice.



Le symbole «POUBELLE» barrée, sigle DEEE (Déchet d'Équipement Électrique et Électronique) signifie, qu'en fin de vie, il ne doit pas être jeté aux déchets ménagers, mais déposé au centre de tri de la localité. La valorisation des déchets permet de contribuer à préserver notre environnement.



Le symbole "marquage CE" est la garantie du respect des Normes Européennes harmonisées, facultatives, qui traduisent les exigences essentielles en spécifications techniques. Ces normes ne sont pas obligatoires mais sont garantes de la conformité aux exigences essentielles.



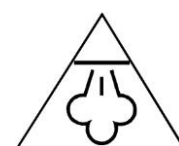
Le symbole ROHS (Restriction of use of certain Hazardous Substances) relative à la protection de l'environnement certifie que pour chacune des 5 substances dangereuses • mercure • plomb • chrome hexavalent • produits de protection contre les flammes PBB et PBDE, La concentration maximale est égale ou inférieure à 0,1% du poids du matériau homogène, et 0,01% pour la 6^{ème} • le cadmium.



Le symbole «PAROI ou SURFACE CHAUDE » avertit l'utilisateur que les parois ou la surface de l'appareil peuvent devenir très chaudes, et de prendre les précautions qui s'imposent.



Le symbole « VAPEUR» avertit l'utilisateur que de la vapeur peut sortir de l'appareil et de prendre toutes les précautions nécessaires. (Risque de brûlures)



Le symbole « VERRE/FOURCHETTE » signifie que l'appareil est compatible et peut entrer en contact avec les denrées alimentaires.



Le symbole « TRIMAN » indique que le consommateur est invité à se défaire du produit dans le cadre d'une collecte séparée (par exemple la poubelle de tri, la déchetterie, le point d'apport volontaire).



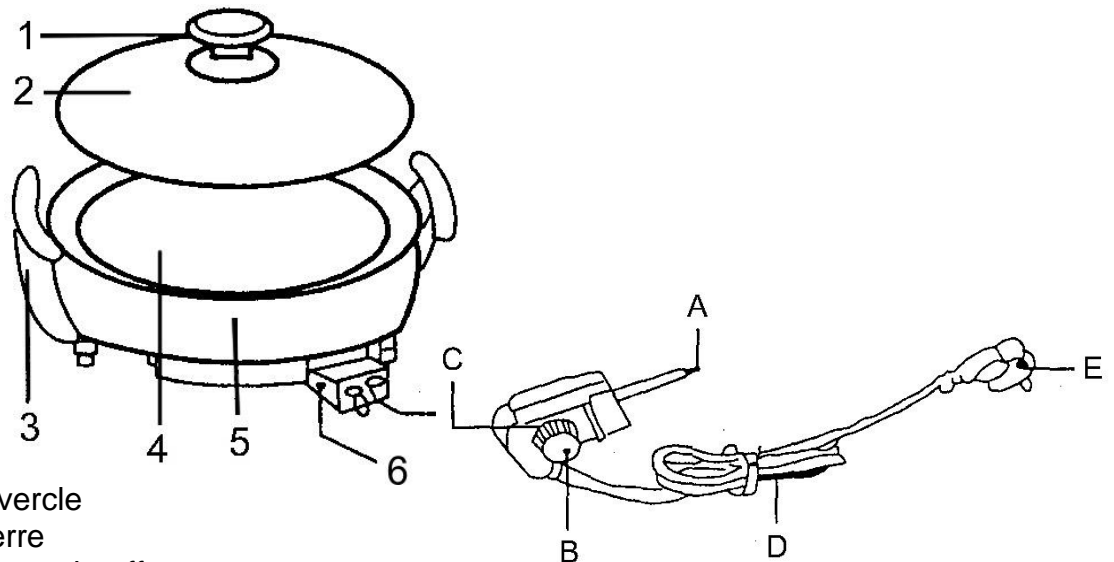
Pour plus d'information : <http://www.quefairedemesdechets.fr>

PREMIERE UTILISATION

Avant la première utilisation, sortir l'appareil et tous les accessoires délicatement et en faisant attention aux accessoires coupants.

Nettoyer à l'eau savonneuse tous les accessoires et bols et essuyer soigneusement. Nettoyer l'habillage extérieur et intérieur de l'appareil avec un chiffon humide et bien essuyer.

CONNAITRE SON APPAREIL



1. Poignée du couvercle
2. Couvercle en verre
3. Poignée de la base chauffante
4. Plaque chauffante
5. Corps de la sauteuse
6. Boitier électrique
7. Guide de branchement

- A. Régulateur (thermostat) de température du cuiseur
- B. Bouton du thermostat
- C. Témoin lumineux
- D. Cordon d'alimentation électrique
- E. Fiche

- Il est conseillé de placer un revêtement thermorésistant entre la table et l'appareil (de manière à éviter les brûlures).
- Faites extrêmement attention car les préparations dans la composition desquelles entre de l'huile et autres matières grasses risquent de prendre feu en cas de surchauffe.
- Prenez garde de ne pas rayer la plaque de cuisson, car des petits fragments de pourraient se mêler aux aliments et la surface serait irrémédiablement endommagée.
- Servez-vous d'une spatule classique en bois ou d'un modèle en plastique thermorésistant.

UTILISATION

- Dérouler complètement le cordon secteur.
- Vérifier que la tension en vigueur dans le pays où vous êtes correspond à celle indiquée sur l'appareil.

- Brancher l'appareil dans une prise de courant en bon état, (reliée à la terre si l'appareil est de classe I), pour éviter tout danger.
- Débrancher le câble d'alimentation du réseau électrique avant toute opération de nettoyage de maintenance et de montage d'accessoires.
- Ne modifier en aucun cas l'appareil.

Avant de se servir de cet appareil pour la première fois, nettoyer tous les éléments.

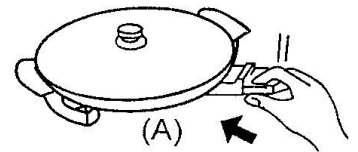
Tourner le bouton du thermostat sur la position d'arrêt (0) et enfoncer le régulateur de température dans l'embase de l'appareil.

Brancher la fiche du cordon dans une prise de courant. Tourner le bouton du thermostat sur la position désirée. NOTE : Il est normal qu'il émane, un peu de fumée ou une odeur inhabituelle, de l'appareil, lorsqu'il est mis en fonction pour la première fois.

Tourner le bouton du thermostat en fonction de ce que vous voulez faire cuire (voir le tableau ci-dessous). Le témoin lumineux va s'allumer, indiquant que l'appareil est en train de chauffer (ce témoin lumineux va s'allumer et s'éteindre, tour à tour, en fonction de l'action du thermostat).

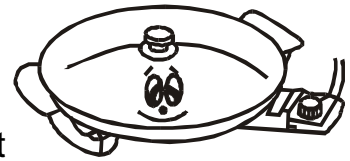
Attendre environ 5 à 10 minutes pendant que l'appareil préchauffe.

Note : Si nécessaire, se servir du couvercle de l'appareil. Il est conseillé d'utiliser le couvercle pour faire cuire une pizza.



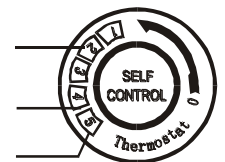
Remarques

- **Cet appareil restera longtemps en bon état si vous prenez quelques précautions :**
 - a) Ne pas utiliser d'objets métalliques tels que couteau, fourchette etc. Cela pourrait endommager l'appareil.
 - b) Utiliser seulement des ustensiles en plastique résistants à la chaleur pour remuer ou retirer les ingrédients.
 - c) Nettoyer l'appareil uniquement avec une éponge douce et du liquide vaisselle ou utiliser le lave-vaisselle.
- Si le témoin lumineux s'allume et s'éteint, cela indique que le thermostat opère convenablement.
- Si vous entendez du bruit pendant la cuisson, cela indique simplement que la plaque est en train de chauffer ou de refroidir.
- Le couvercle en verre comporte une soupape d'évacuation d'air qui permet à la vapeur chaude de s'échapper !



- Si possible, Utiliser le couvercle en verre lors de la cuisson de tout type d'aliment.
- Le couvercle empêche les odeurs de s'échapper et réduit le temps de cuisson.
- Eviter tout contact avec la vapeur qui s'échappe afin d'éviter de se brûler.
- Lorsque l'appareil fonctionne, le couvercle devient très chaud. C'est pourquoi, pour retirer le couvercle, il est préférable d'utiliser un gant de cuisine ou un accessoire similaire, afin d'éviter de se brûler.
- Après l'emploi, replacer le bouton du thermostat sur la position d'arrêt.
- Débrancher la fiche de la prise de courant.
- Tirer sur le régulateur de température pour le sortir de l'embase de l'appareil.
- Attention : comme la sonde de température du régulateur de température est très chaude après l'emploi, laisser la plaque chauffante refroidir complètement avant d'extraire le régulateur de température.

| Position Sélecteur | Temperature C° | Type de nourriture |
|--------------------|----------------|-------------------------------------|
| 1 & 2 | 100 C° | Aliments Rôtis, viande, etc. |
| 3 & 4 | 150- 200 C° | Crêpes, oeufs bruillés, bacon, etc. |
| 5 | 240 C° | Aliments grilles, pizza, etc. |
| Thermostat | | Fonction maintien au chaud |



NETTOYAGE ET ENTRETIEN

- Toujours débrancher l'appareil et le laisser refroidir avant de le nettoyer.
- La prise mobile de connecteur doit être enlevée avant le nettoyage de l'appareil, le socle de connecteur doit être séché avant d'utiliser à nouveau l'appareil.
- Nettoyer l'extérieur de l'appareil avec une éponge ou un linge légèrement humide.
- Les parties (amovibles), en contact avec la nourriture comme : plaque de cuisson Bol, Fourchette, Spatule etc. ; peuvent être nettoyées dans de l'eau chaude avec une éponge et du liquide vaisselle ou lavées au lave-vaisselle.
- Ne jamais plonger l'appareil dans l'eau ou tout autre liquide !
- Ne jamais utiliser produits abrasifs, de brosse métallique ou autre objet coupant.

RANGEMENT

- S'assurer que l'appareil est complètement refroidi et sec.
- Ne pas enrouler le cordon électrique autour de l'appareil, car cela peut l'endommager.
- Garder l'appareil dans un endroit frais et sec, hors d'accès des enfants.

GARANTIE LEGALE

Avant d'être livrés, tous nos produits sont soumis à un contrôle rigoureux.

Conformément à la durée de la garantie légale de conformité, cet appareil est garanti 24 mois à partir de la date d'achat par le consommateur.

Le justificatif de garantie est la facture d'achat.

Sans ce justificatif, aucun remplacement gratuit, ni aucune réparation gratuite, ne pourra être effectué.

Pendant la durée de la garantie légale de conformité, nous prenons en charge, gratuitement, les défauts de l'appareil ou des accessoires, découlant d'un vice de matériaux ou de fabrication par réparation ou, remplacement.

Toutefois, ces prestations, dans le cadre de la garantie légale de conformité, n'entraînent aucune prorogation de la durée de garantie et ne donne aucun droit à une nouvelle garantie !

En cas de recours à la garantie, rapporter l'appareil complet à votre revendeur, dans son emballage d'origine, accompagné de la preuve d'achat.

Les défauts sur les accessoires, les pièces d'usure, les pièces en verre ou en plastique, résultant d'un bris ou d'une mauvaise utilisation, restent à la charge du consommateur. Dans ce cas, le nettoyage, l'entretien ou le remplacement ne serait pas garanti et serait donc payant !

En cas d'intervention étrangère, la garantie devient caduque.

Après écoulement de la durée de garantie, les réparations peuvent être effectuées, contre paiement, par le commerce spécialisé ou un service de réparation.

CARACTÉRISTIQUES TECHNIQUES

| | |
|------------------|--------------------------|
| Alimentation | 220-240V~ 50-60Hz |
| Puissance | 1500W |
| Diamètre TP-3034 | 30cm et profondeur 4,3cm |
| Diamètre TP-3842 | 38cm et profondeur 4,3cm |
| Norme | Classe I |

Fabriqué en R.P.C

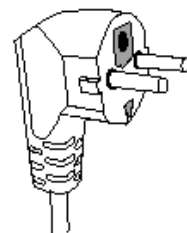
Les caractéristiques peuvent changer sans avis préalable

MISE A LA TERRE

Cet appareil est équipé d'une prise électrique avec terre. Il doit être branché sur une prise murale correctement installée et équipée d'une prise de terre.

Notes : En cas de question concernant la prise de terre ou le branchement électrique, veuillez consulter un personnel qualifié.

En cas de court-circuit, la mise à la terre réduit le risque de choc électrique en permettant au courant d'être évacué par le fil de terre.



ATTENTION : En cas de panne, ne pas ouvrir le boîtier mais faire appel à un technicien qualifié pour les réparations.

Cet appareil satisfait aux directives CE, il a été contrôlé d'après toutes les directives européennes, actuelles, applicables, comme : la compatibilité électromagnétique (EMC) et la basse tension (LVD).

Cet appareil a été conçu et fabriqué en respect des dernières réglementations et prescriptions techniques, en matière de sécurité.

**Produit importé par Sotech International
" LE PERIPOLE " N°A107
33, Avenue du Marechal de Lattre de Tassigny
94120 Fontenay sous bois – France**