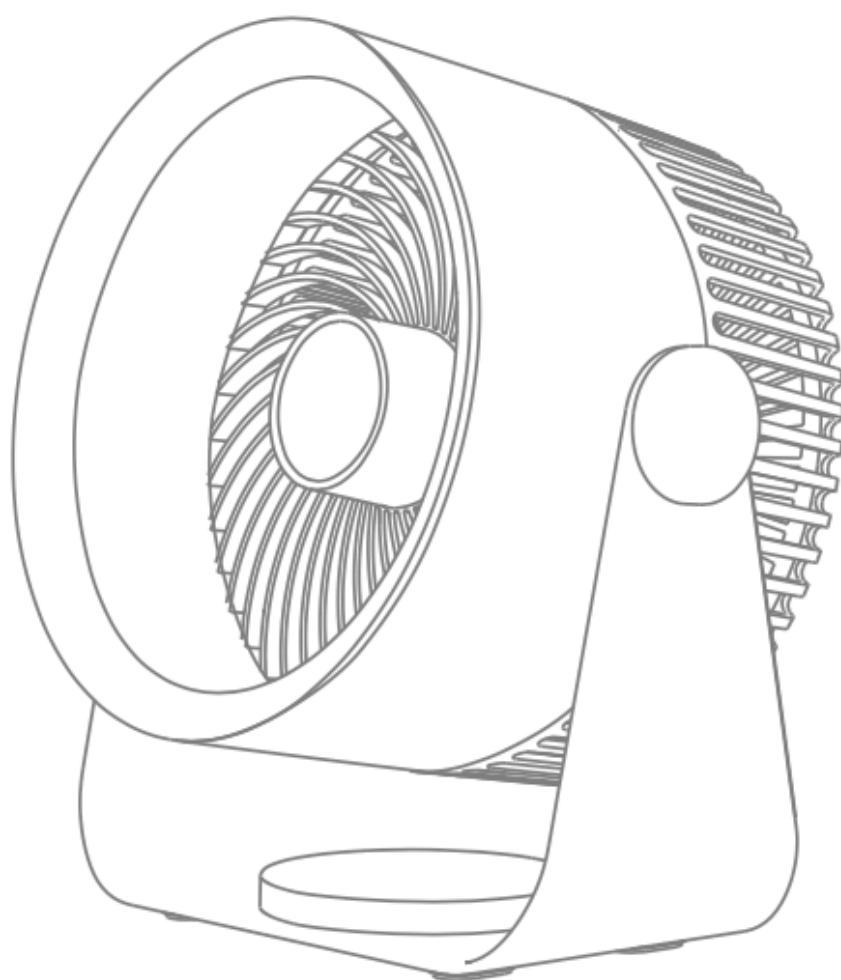


VENTILATEUR MURAL RECHARGEABLE

Manuel d'utilisation



Cher utilisateur, avant la première utilisation, Lire la présente notice d'utilisation en respectant les consignes de sécurité et les Conseils d'utilisation. Aviser les utilisateurs potentiels de ces consignes. Conservez là pour une utilisation ultérieure. Déballer l'appareil en conservant tous les emballages.

MISES EN GARDE IMPORTANTES

- Lire attentivement le manuel d'instructions avant de vous servir de cet appareil.
- Conserver le présent manuel d'instructions.
- Vérifier que la tension de l'installation électrique correspond bien à celle indiquée sur l'appareil.
- Cet appareil est destiné, uniquement, à un usage ménager et utilisations semblables comme :
 - Les cuisines du personnel, dans les magasins, les bureaux et autres lieux de travail.
 - Les clients dans les hôtels, les motels et tout autre type d'environnement résidentiel.
 - Un environnement de type :
 - Maisons de ferme • Chambres d'hôtes.
- L'utiliser en suivant les indications de la notice.
- Ne jamais utiliser cet appareil à proximité des baignoires, des douches, des lavabos ou autres récipients contenant de l'eau.
- Ne jamais utiliser cet appareil à proximité de projections d'eau.
- Ne jamais utiliser cet appareil avec les mains mouillées ou humides.
- Si malencontreusement l'appareil est mouillé, retirer immédiatement la fiche de la prise de courant.
- Aviser les utilisateurs potentiels de ces consignes.
- Ne jamais laisser l'appareil sans surveillance lorsqu'il est en cours d'utilisation.
- L'appareil doit être utilisé conformément à sa destination. Aucune responsabilité ne saurait être engagée pour tout dommage, éventuellement, causé par une utilisation incorrecte ou une mauvaise manipulation.
- Cet appareil peut être utilisé par des enfants âgés d'au moins 8 ans et par des personnes ayant des capacités physiques, sensorielles ou mentales réduites ou dénuées d'expérience ou de connaissance, s'ils (si elles) sont correctement surveillé(e)s ou si des instructions relatives à l'utilisation de l'appareil en toute sécurité leur ont été données et si les risques encourus ont été appréhendés.
- Les enfants ne doivent pas jouer avec l'appareil.
- Le nettoyage et l'entretien par l'utilisateur ne doivent pas être effectués par des enfants sans surveillance.
- Ne jamais utiliser l'appareil sans les grilles de protection.
- Après l'assemblage, ne pas retirer les grilles de protection du ventilateur pour le nettoyage ou la maintenance sans débrancher l'appareil.
- Afin de protéger les enfants, ne pas laisser traîner les emballages (sac en plastique, carton, polystyrène . . .) et ne jamais les laisser jouer avec les films en plastique :

IL Y A RISQUE D'ETOUFFEMENT.

- De temps à autre, vérifier le cordon d'alimentation électrique en recherchant d'éventuels dommages.
- Ne jamais plonger l'appareil dans l'eau ou dans un autre liquide, et ce, pour quelque raison que ce soit.
- Ne jamais mettre l'appareil dans un lave-vaisselle.
- Ne jamais installer l'appareil à proximité de surfaces chaudes.
- Ne pas se servir d'un appareil dont le cordon ou la fiche est endommagé(e), ou après qu'il ait connu un dysfonctionnement ou avoir été endommagé en quoi que ce soit.
- Si le câble d'alimentation électrique est endommagé, il doit être remplacé par le fabricant, son service après-vente ou des personnes de qualification similaire* afin d'éviter tout danger.
- Il y a un risque potentiel de blessures en cas d'utilisation incorrecte.
- Toujours débrancher le câble d'alimentation du réseau électrique si on le laisse sans surveillance et avant toute opération de nettoyage, de maintenance et de montage d'accessoires.
- Installer toujours cet appareil dans un environnement sec. Ne pas utiliser ou laisser cet appareil, à l'extérieur quand il pleut.
- Ne jamais se servir d'accessoires non recommandés par le constructeur. Ceux-ci pourraient constituer un danger pour l'utilisateur et risqueraient d'endommager l'appareil.
- Ne jamais utiliser de cordon électrique ou connecteur autre que celui fourni avec l'appareil.
- Ne jamais déplacer l'appareil en le tirant par le cordon d'alimentation électrique et Veiller à ce que le cordon d'alimentation électrique ne puisse pas être coincé de quelque façon que ce soit.
- Ne pas enrouler le cordon d'alimentation électrique autour de l'appareil et ne pas le plier.
- Veiller à ce que le cordon d'alimentation électrique n'entre jamais en contact avec les parties chaudes de cet appareil.
- Ne jamais toucher les parties, de cet appareil, qui pourraient devenir très chaudes en utilisation, Risque de brûlures.
- Cet appareil n'est pas destiné à être utilisé au moyen d'une minuterie externe ou d'un système de contrôle à distance.
- Veiller à toujours Poser l'appareil sur une surface plate et stable.
- Veiller à ne pas couvrir l'appareil et à ne rien poser dessus.
- Toujours retirer la fiche de la prise murale si l'appareil n'est pas utilisé.
- Lors de l'utilisation d'une rallonge, toujours s'assurer que le câble est entièrement déroulé du dévidoir.
- Utiliser uniquement des rallonges approuvées CE. La puissance admissible doit être au minimum de 16A, 250V, 3000W.
- Un Mauvais fonctionnement et l'utilisation incorrecte peuvent endommager l'appareil et causer des blessures à l'utilisateur.
- Cet appareil est conforme aux normes en vigueur, relatives à ce type de produit.

- L'appareil ne doit pas être utilisé, s'il est tombé ou, s'il présente des signes visibles de dommages.
- En ce qui concerne les instructions de nettoyage de l'appareil, se référer au paragraphe ci-après de la notice.

(*) Personne compétente qualifiée : technicien du service après-vente du constructeur ou de l'importateur ou toute personne qualifiée, habilitée et compétente pour effectuer ce type de réparation.

INFORMATIONS GENERALES

Le symbole «LIVRE OUVERT» signifie une recommandation de lire des choses importantes contenues dans la notice.



Le symbole «POUBELLE» barrée, sigle DEEE (Déchet d'Équipement Électrique et Électronique) signifie, qu'en fin de vie, il ne doit pas être jeté aux déchets ménagers, mais déposé au centre de tri de la localité. La valorisation des déchets permet de contribuer à préserver notre environnement.



Le symbole "marquage CE" est la garantie du respect des Normes Européennes harmonisées, facultatives, qui traduisent les exigences essentielles en spécifications techniques. Ces normes ne sont pas obligatoires mais sont garantes de la conformité aux exigences essentielles.



Le symbole ROHS (Restriction of use of certain Hazardous Substances) relative à la protection de l'environnement certifie que pour chacune des 5 substances dangereuses • mercure • plomb • chrome hexavalent • produits de protection contre les flammes PBB et PBDE, La concentration maximale est égale ou inférieure à 0,1% du poids du matériau homogène, et 0,01% pour la 6^{ème} • le cadmium.



Le symbole « DOUBLE CARRÉ » signifie une double isolation. A la fois une isolation principale et une isolation supplémentaire. Cet appareil ne nécessite aucun raccordement de la masse à un conducteur de protection mis à la terre. Les matériels à double isolation sont dits de classe II.



Le symbole "Marquage CMIM" est la garantie du respect des Normes Marocaines harmonisées, facultatives, qui traduisent les exigences essentielles en spécifications techniques. Ces normes ne sont pas obligatoires mais sont garantes de la conformité aux exigences essentielles.



Le symbole « TRIMAN » indique que le consommateur est invité à se défaire du produit dans le cadre d'une collecte séparée (par exemple la poubelle de tri, la déchetterie, le point d'apport volontaire). Pour plus d'information : <http://www.quefairedemesdechets.fr>

CONSIGNE DE SECURITE SPECIFIQUE A CET APPAREIL

1. Utiliser le ventilateur en le posant toujours sur une surface plane.
2. Ne pas transporter l'appareil en le tenant par le câble électrique.
3. Ne pas insérer d'objet à travers la grille de protection.
4. Ne pas utiliser l'appareil dans une salle de bain
5. Toujours utiliser le ventilateur avec le pied fourni et ce en position verticale.
6. Ne pas utiliser à proximité de rideaux, voilages etc.

Aucune garantie ne sera appliquée si l'appareil est utilisé autrement que pour l'usage prévu.

Concernant la batterie :

- Ne pas démonter ni modifier
- Ne pas court-circuiter
- Ne pas jeter au feu
- Ne pas exposer à une température élevée

AVERTISSEMENT : Ne jamais utiliser sans les protections. Après assemblage, ne pas retirer les protections pendant l'utilisation ou le nettoyage.

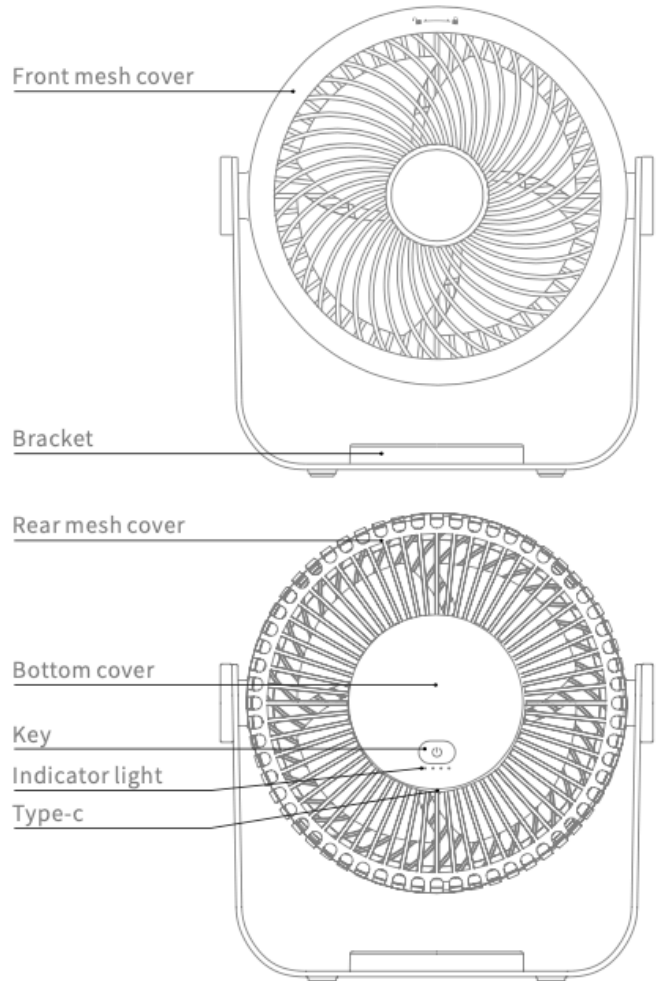
REMARQUE : Cet appareil doit être placé dans un local sécurisé et sous surveillance constante pendant la charge.

ENTRETIEN ET MAINTENANCE

- Toujours débrancher l'appareil et le laisser refroidir avant de le nettoyer.
- Nettoyer l'extérieur de l'appareil avec une éponge ou un linge légèrement humide.
- Ne jamais plonger l'appareil dans l'eau ou tout autre liquide !
- Ne jamais utiliser produits abrasifs, de brosse métallique ou autre objet coupant.
- Les grilles avant et arrière peuvent être nettoyées à l'aide d'une brosse ou d'un linge doux et humide.
- Le boîtier du moteur et les pieds peuvent être nettoyés à l'aide d'un chiffon doux humide.
- Utiliser uniquement les accessoires d'origine.
- Saisir l'appareil seulement par la poignée prévue à cet effet.
- Ce ventilateur nécessite peu d'entretien et ne comporte aucune pièce remplaçable. Ne tentez pas de démonter vous-même le bloc moteur. Le ventilateur est lubrifié à vie et ne requiert aucune lubrification supplémentaire.
- Ne tentez pas de retirer la grille du ventilateur. Pour nettoyer entre les barrettes, il est recommandé d'utiliser un aspirateur ou de l'air comprimé afin d'éliminer délicatement la poussière.

CONNAITRE SON APPAREIL

1. Front mesh item = Grille avant
2. Bracket = Support
3. Rear mesh cover = Grille arrière
4. Bottom cover = Couvercle inférieur
5. Key = Clé
6. Indicator light = Voyant lumineux
7. Type-C charging port = Port de charge USB-C



Description clé

1. Appui court MARCHE/ARRÊT ;
2. Trois vitesses au total, une brève pression permet de changer de vitesse.

Indicator Description

•	•	•	•
Première vitesse 1er Voyant allumé	Seconde vitesse 2 nd Voyant allumé	Troisième vitesse 3 ^{ieme} Voyant allumé	En charge Voyant indicateur Voyant rouge : en charge Voyant éteint : charge complète

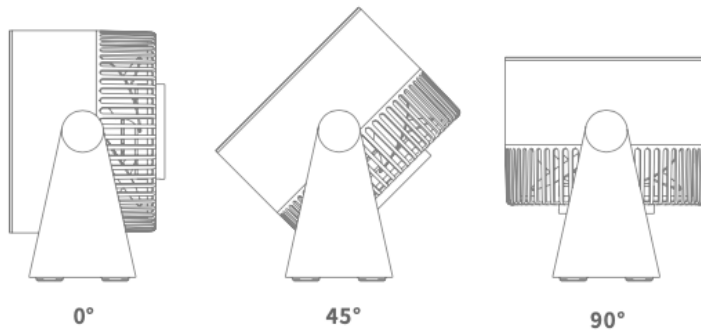
1. Le premier, deuxième et troisième voyant correspondent respectivement aux première, deuxième et troisième vitesse.
2. Le quatrième voyant est le témoin de charge ; il reste allumé pendant la charge et s'éteint une fois la charge complète.
3. Lorsque la batterie est faible, le voyant rouge clignote.

Angle d'ajustement

La sortie d'air peut pivoter librement dans une plage de 0° à 90°.

PRECAUTION

1. Ce produit utilise une batterie au lithium et ne possède pas de fonction mémoire. Une utilisation excessive ou prolongée peut réduire sa durée de vie. Une fois la batterie complètement chargée, débranchez l'alimentation.
2. Ne mettez pas vos doigts dans le ventilateur lorsqu'il tourne à grande vitesse afin d'éviter tout danger.
3. Ce produit n'est pas un jouet. Les enfants de moins de 10 ans peuvent l'utiliser, uniquement, sous la surveillance d'un adulte.
4. Veuillez utiliser un adaptateur secteur conforme aux normes nationales et d'une intensité supérieure à 1 A.



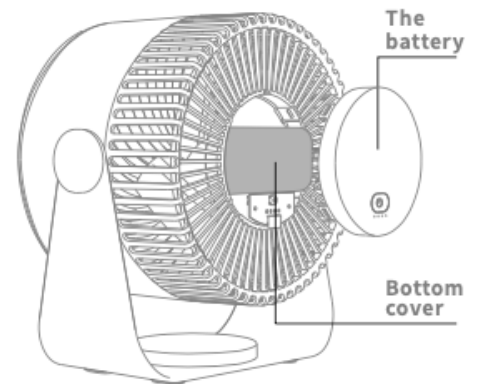
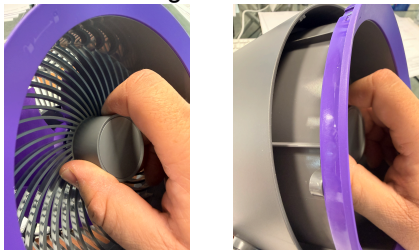
Retirer la pile

La pile doit être retirée de l'appareil avant d'être jetée.

La pile = la pile

Couverture du bas = couvercle du bas.

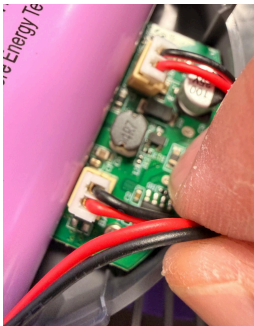
1. Ouvrez le couvercle avant en effectuant un mouvement dans le sens inverse des aiguilles d'une montre.



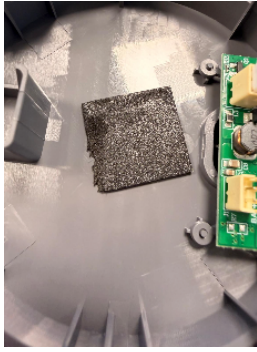
2. Insérez un tournevis plat entre les pales du ventilateur et dégagez l'encoche ; faites-le dans les 4 encoches entre les pales.



3. Débranchez la batterie et retirez-la de la carte mère. Un ruban adhésif la maintient en place.



4. Déposez les piles usagées dans un point de collecte prévu à cet effet.
5. Si le morceau de ruban adhésif double face est abîmé, je vous conseille d'en coller un autre (20 x 20 mm) pour fixer la nouvelle pile.



RANGEMENT

- S'assurer que l'appareil est complètement refroidi et sec.
- Ne pas enrouler le cordon électrique autour de l'appareil, car cela peut l'endommager.
- Garder l'appareil dans un endroit frais et sec, hors d'accès des enfants.
- Éteignez et débranchez l'appareil.
- Enroulez le câble USB sans le plier ni le tirer.
- Pour replier le ventilateur et le ranger, rétractez le pied télescopique en appuyant dessus, repoussez les deux pieds stabilisateurs, déverrouillez le verrou du pied en le tirant vers le haut, laissez le pied basculer vers l'avant et, simultanément, inclinez la tête vers l'arrière de façon que la grille du ventilateur soit orientée vers le haut.

Conditions Générales de Garantie SoTech Techwood

Avant d'être livrés, tous nos produits sont soumis à un contrôle rigoureux.

Cet appareil est garanti 24 mois (pièces et M.O » à partir de la date d'achat du produit par le consommateur.

Les justificatifs de garantie sont :

- la facture et/ou ticket de caisse avec le modèle de l'appareil et la date d'achat.

Sans ces justificatifs, aucun remplacement gratuit, ni aucune réparation gratuite, ne peut être effectué.

Pendant la durée de la garantie, nous prenons en charge, gratuitement, les défauts de l'appareil ou des accessoires, découlant d'un vice de matériaux ou de fabrication par réparation ou, remplacement.

- Toute réparation ou échange entraînera automatiquement une extension de la garantie de 6 mois.

En cas de recours à la garantie, rapporter l'appareil complet à votre revendeur, accompagné de la preuve d'achat.

- En cas de retour d'un appareil défectueux, nous vous conseillons d'envoyer l'appareil dans son emballage d'origine ou dans un emballage bien protégé afin d'éviter tout dommage.

- La garantie n'est pas applicable aux pièces fragiles en verre, en céramique, en matière plastique, etc..., lorsque leur défaillance n'est pas imputable à un défaut de fabrication ou de conception.

Les pièces d'usure (par exemple : les charbons de moteurs, crochets, courroies d'entraînement, télécommande de rechange, brosses à dents de rechange, lames de scies etc.) ainsi que leur nettoyage, entretien ou remplacement, ne sont pas garantis, et sont donc à votre charge.

En cas d'intervention étrangère, la garantie devient caduque.

Après écoulement de la durée de garantie, les réparations peuvent être effectuées, contre paiement, par le commerce spécialisé ou un service de réparation.

CARACTÉRISTIQUES TECHNIQUES

Alimentation	:	5 V CC 2A
Puissance	:	5 W
Batterie	:	Li-ion 18650 3600 mAh 3,7 V 14,8Wh
Câble de charge	:	USB USB-C de 100 cm inclus
Temps d'utilisation	:	2,5 à 7 heures
Temps de charge	:	4 heures 20 minutes
Nombre de Vitesse	:	3 vitesses

Fabriqué en R.P.C

AVIS

1. Ce produit utilise une alimentation USB 5 V. Veuillez ne pas utiliser un chargeur trop puissant ou trop faible pour le charger.
2. Lorsque vous allumez l'appareil et que vous travaillez sur le moteur, n'insérez pas vos doigts dans la grille de protection du ventilateur. Cela pourrait endommager le ventilateur et provoquer des blessures.
3. N'utilisez pas d'objets durs pour bloquer les pales du ventilateur, car un courant excessif pourrait griller le circuit de commande ou le moteur.
4. Si le produit n'a pas été utilisé pendant plus de 3 mois, veuillez le charger à 75 % de sa capacité avant de le ranger.
5. Les enfants de moins de 10 ans doivent utiliser l'appareil sous la surveillance d'un adulte.

Les caractéristiques peuvent changer sans avis préalable

ATTENTION : En cas de panne, ne pas ouvrir le boîtier mais faire appel à un technicien qualifié pour les réparations.

Cet appareil satisfait aux directives CE, il a été contrôlé d'après toutes les directives européennes, actuelles, applicables, comme : la compatibilité électromagnétique (EMC) et la basse tension (LVD).

Cet appareil a été conçu et fabriqué en respect des dernières réglementations et prescriptions techniques, en matière de sécurité.