

Bergson

BFP-5018

FOUR A PIZZA ET GRILL

Manuel d'utilisation



Cher utilisateur, avant la première utilisation, Lire la présente notice d'utilisation en respectant les consignes de sécurité et les Conseils d'utilisation. Aviser les utilisateurs potentiels de ces consignes. Conservez là pour une utilisation ultérieure. Déballer l'appareil en conservant tous les emballages.

MISES EN GARDE IMPORTANTES

- Lire attentivement le manuel d'instructions avant de vous servir de cet appareil.
- Conserver le présent manuel d'instructions.
- Vérifier que la tension de l'installation électrique correspond bien à celle indiquée sur l'appareil.
- L'appareil est destiné à être utilisé pour des applications domestiques et analogues telles que :
 - Zone de travail de cuisine dans les magasins, bureaux et autres environnements de travail.
 - Fermes.
 - Par des clients d'hôtels, motels et autres environnements de type résidentiel.
 - Environnements de type chambres d'hôtes.
- L'utiliser en suivant les indications de la notice.
- Ne jamais utiliser cet appareil à proximité des baignoires, des douches, des lavabos ou autres récipients contenant de l'eau.
- Ne jamais utiliser cet appareil à proximité de projections d'eau.
- Ne jamais utiliser cet appareil avec les mains mouillées ou humides.
- Si malencontreusement l'appareil est mouillé, retirer immédiatement la fiche de la prise de courant.
- Aviser les utilisateurs potentiels de ces consignes.
- Ne jamais laisser l'appareil sans surveillance lorsqu'il est en cours d'utilisation.
- L'appareil doit être utilisé conformément à sa destination. Aucune responsabilité ne saurait être engagée pour tout dommage, éventuellement, causé par une utilisation incorrecte ou une mauvaise manipulation.
- Cet appareil peut être utilisé par des enfants à partir de 8 ans et plus et par des personnes ayant des capacités physiques, sensorielles ou mentales réduites ou un manque d'expérience et de connaissances à condition qu'elles aient reçu une

supervision ou des instructions concernant l'utilisation de l'appareil en toute sécurité et qu'elles comprennent les dangers encourus. Les enfants ne doivent pas jouer avec l'appareil. Le nettoyage et l'entretien par l'utilisateur ne doivent pas être effectués par des enfants, sauf s'ils ont plus de 8 ans et qu'ils sont surveillés.

- Maintenir l'appareil et son cordon hors de portée des enfants de moins de 8 ans.
- Afin de protéger les enfants, ne pas laisser traîner les emballages (sac en plastique, carton, polystyrène . . .) et ne jamais les laisser jouer avec les films en plastique :

IL Y A RISQUE D'ETOUFFEMENT.

- De temps à autre, vérifier le cordon d'alimentation électrique en recherchant d'éventuels dommages.
- Ne jamais plonger l'appareil dans l'eau ou dans un autre liquide, et ce, pour quelque raison que ce soit.
- Ne jamais mettre l'appareil dans un lave-vaisselle.
- Ne jamais installer l'appareil à proximité de surfaces chaudes.
- Ne pas se servir d'un appareil dont le cordon ou la fiche est endommagé(e), ou après qu'il ait connu un dysfonctionnement ou avoir été endommagé en quoi que ce soit.
- Si le câble d'alimentation électrique est endommagé, il doit être remplacé par le fabricant, son service après-vente ou des personnes de qualification similaire afin d'éviter tout danger.
- Toujours débrancher le câble d'alimentation du réseau électrique si on le laisse sans surveillance et avant toute opération de nettoyage, de maintenance et de montage d'accessoires.
- Installer toujours cet appareil dans un environnement sec. Ne pas utiliser ou laisser cet appareil, à l'extérieur quand il pleut.
- Ne jamais se servir d'accessoires non recommandés par le constructeur. Ceux-ci pourraient constituer un danger pour l'utilisateur et risqueraient d'endommager l'appareil.
- Ne jamais utiliser de cordon électrique ou connecteur autre que celui fourni avec l'appareil.

- Ne jamais déplacer l'appareil en le tirant par le cordon d'alimentation électrique et Veiller à ce que le cordon d'alimentation électrique ne puisse pas être coincé de quelque façon que ce soit.
- Ne pas enrouler le cordon d'alimentation électrique autour de l'appareil et ne pas le plier.
- Veiller à ce que le cordon d'alimentation électrique n'entre jamais en contact avec les parties chaudes de cet appareil.
- S'assurer que l'appareil a refroidi avant de le nettoyer et de le ranger.
- Les surfaces sont susceptibles de devenir chaudes au cours de l'utilisation. Ne jamais toucher les parties, de cet appareil, qui pourraient devenir très chaudes en utilisation, Risque de brûlures.
- Prendre garde que les parties chaudes de l'appareil n'entrent jamais en contact avec des matières inflammables, comme des rideaux, tissus, etc. pendant qu'il est en fonctionnement, car un incendie pourrait se déclencher.
- Cet appareil n'est pas destiné à être utilisé au moyen d'une minuterie externe ou d'un système de contrôle à distance.
- Veiller à toujours Poser l'appareil sur une surface plate et stable.
- Veiller à ne pas couvrir l'appareil et à ne rien poser dessus.
- Toujours retirer la fiche de la prise murale si l'appareil n'est pas utilisé.
- Lors de l'utilisation d'une rallonge, toujours s'assurer que le câble est entièrement déroulé du dévidoir.
- Utiliser uniquement des rallonges approuvées CE. La puissance admissible doit être au minimum de 16A, 250V, 3000W.
- Un Mauvais fonctionnement et l'utilisation incorrecte peuvent endommager l'appareil et causer des blessures à l'utilisateur.
- Cet appareil est conforme aux normes en vigueur, relatives à ce type de produit.

- L'appareil ne doit pas être utilisé, s'il est tombé ou, s'il présente des signes visibles de dommages ou s'il fuit.
- En ce qui concerne les instructions de nettoyage de l'appareil, se référer au paragraphe ci-après de la notice.
- Cet appareil est destiné exclusivement à un usage domestique.

(*)Personne compétente qualifiée : technicien du service après-vente du constructeur ou de l'importateur ou toute personne qualifiée, habilitée et compétente pour effectuer ce type de réparation.

INFORMATIONS GENERALES

Le symbole «LIVRE OUVERT» signifie une recommandation de lire des choses importantes contenues dans la notice.



Le symbole «POUBELLE» barrée, sigle DEEE (Déchet d'Équipement Électrique et Électronique) signifie, qu'en fin de vie, il ne doit pas être jeté aux déchets ménagers, mais déposé au centre de tri de la localité. La valorisation des déchets permet de contribuer à préserver notre environnement.



Le symbole "marquage CE" est la garantie du respect des Normes Européennes harmonisées, facultatives, qui traduisent les exigences essentielles en spécifications techniques. Ces normes ne sont pas obligatoires mais sont garantes de la conformité aux exigences essentielles.



Le symbole « VERRE/FOURCHETTE » signifie que l'appareil est compatible et peut entrer en contact avec les denrées alimentaires.



Le symbole ROHS (Restriction of use of certain Hazardous Substances) relative à la protection de l'environnement certifie que pour chacune des 5 substances dangereuses • mercure • plomb • chrome hexavalent • produits de protection contre les flammes PBB et PBDE, La concentration maximale est égale ou inférieure à 0,1% du poids du matériau homogène, et 0,01% pour la 6^{ème} • le cadmium.



Le symbole «PAROI ou SURFACE CHAUDE » avertit l'utilisateur que les parois ou la surface de l'appareil peuvent devenir très chaudes, et de prendre les précautions qui s'imposent.



Le symbole « TRIMAN » indique que le consommateur est invité à se défaire du produit dans le cadre d'une collecte séparée (par exemple la poubelle de tri, la déchetterie, le point d'apport volontaire).



Le symbole " CMIM " est la garantie du respect des Normes **Marocaines** harmonisées, facultatives, qui traduisent les exigences essentielles en spécifications techniques.



Ces normes ne sont pas obligatoires mais sont garantes de la conformité aux exigences essentielles.

Pour plus d'information : <http://www.quefairedemesdechets.fr>

NETTOYAGE ET ENTRETIEN

- Toujours débrancher l'appareil et le laisser refroidir avant de le nettoyer.
- Nettoyer l'extérieur de l'appareil avec une éponge ou un linge légèrement humide.

- Les parties (amovibles), en contact avec la nourriture comme : plaque de cuisson, Bol, Fourchette, Spatule etc. ; peuvent être nettoyées dans de l'eau chaude avec une éponge et du liquide vaisselle ou lavées au lave-vaisselle.
- Ne jamais plonger l'appareil dans l'eau ou tout autre liquide !
- Ne jamais utiliser de produits abrasifs, de brosse métallique ou autre objet coupant.

PREMIERE UTILISATION

Avant la première utilisation, sortir l'appareil et tous les accessoires délicatement. Nettoyer à l'eau savonneuse les plaques de cuisson, rincer et essuyer soigneusement.

Nettoyer l'habillage extérieur de l'appareil avec une éponge ou un linge humide et bien essuyer.

CONNAITRE SON APPAREIL

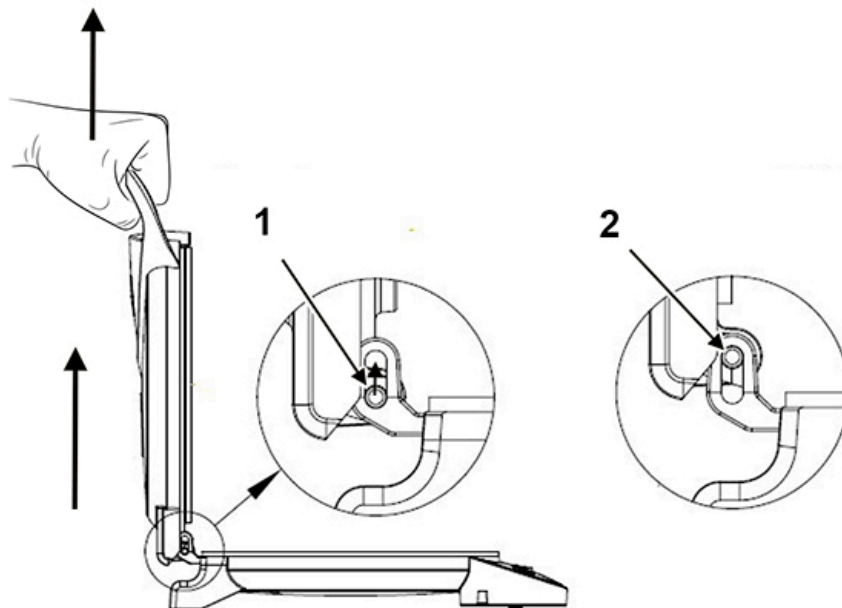
1. Poignée isolante
2. Plaques de cuisson
3. Témoin lumineux
4. Bac à graisse



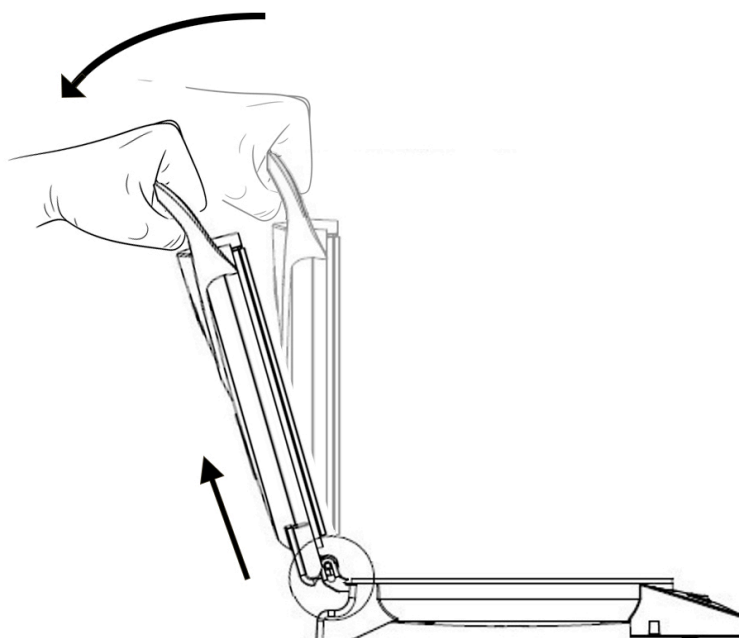
OUVERTURE A 180 ° EN GRILL

Lorsque l'appareil est ouvert à 105 °,

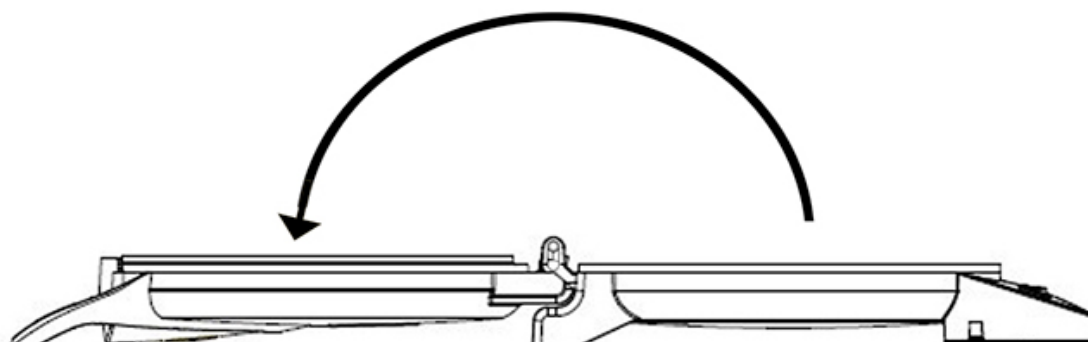
- A. D'une main, soulever la partie supérieure, avec la poignée, pour faire glisser la charnière (1) vers le haut (2).



B. Basculer doucement la partie supérieure vers le bas. (et vers l'extérieure).



C. Positionner la partie haute à l'horizontal pour ouvrir l'appareil, en grill à 180 degrés.



UTILISATION

- Dérouler complètement le cordon secteur.
- Vérifier que la tension en vigueur dans le pays où vous êtes correspond à celle indiquée sur l'appareil.
- Brancher l'appareil dans une prise de courant en bon état, (reliée à la terre si l'appareil est de classe I), pour éviter tout danger.
- Débrancher le câble d'alimentation du réseau électrique avant toute opération de nettoyage de maintenance et de montage d'accessoires.
- Ne modifier en aucun cas l'appareil.

1. Tourner le thermostat sur la position appropriée, les plaques haut et bas se mettent à chauffer.

2. Laisser préchauffer l'appareil avant de l'utiliser, environ 3 à 5 minutes.

Notes : Après le préchauffage l'appareil est prêt pour la cuisson.

Pour la première utilisation, il est préférable d'appliquer un peu d'huile ou de graisse sur les plaques.

Exemple de Temps de cuisson

- Pour une pizza fraîchement préparée : 12 à 15 minutes selon l'épaisseur de la pâte.
- Pour une pizza surgelée : 15 à 20 minutes selon l'épaisseur de la pâte.

Notes : Pour retirer le plat, Utiliser toujours une spatule en bois ou en silicone résistant à la chaleur.

Ne pas utiliser d'ustensiles en métal : ils peuvent endommager le revêtement antiadhésif des plaques.

Lors de la cuisson, ne pas renverser de sauce, de jus ou tout autre liquide qui serait difficile à nettoyer, après refroidissement, à cause du risque de coulure entre la plaque de cuisson et le boîtier.

De la vapeur peut s'échapper des plaques de cuisson, Des précautions doivent être prises pour éviter que les mains ou le visage n'entrent en contact avec la vapeur.

3. Après utilisation, Tourner le bouton du thermostat sur 0, débrancher l'appareil de la prise électrique et le laisser refroidir à température ambiante avant de le nettoyer.

RANGEMENT

- S'assurer que l'appareil est complètement refroidi et sec.
- Ne pas enrouler le cordon électrique autour de l'appareil, car cela peut l'endommager.
- Garder l'appareil dans un endroit frais et sec, hors d'accès des enfants.

GARANTIE CONFORME A LA RÉGLEMENTATION

Avant d'être livrés, tous nos produits sont soumis à un contrôle rigoureux. Cet appareil est garanti 24 mois à partir de la date d'achat du produit par le consommateur.

Les justificatifs de garantie sont :

- la facture et
 - le bon de garantie (situé sur le côté ou le fond de la boîte) tamponné et rempli.
- Sans ces justificatifs, aucun remplacement gratuit, ni aucune réparation gratuite, ne peut être effectué.

Pendant la durée de la garantie, nous prenons en charge, gratuitement, les défauts de l'appareil ou des accessoires, découlant d'un vice de matériaux ou de fabrication par réparation ou, remplacement.

Les prestations dans le cadre de la garantie légale n'entraînent aucune prorogation de la durée de garantie et ne donne pas droit à une nouvelle garantie. En cas de recours à la garantie, rapporter l'appareil complet à votre revendeur, dans son emballage d'origine, accompagné de la preuve d'achat.

La casse de pièces en verre ou en plastique est, dans tous les cas, à votre charge.

Les pièces d'usure (par exemple : les charbons de moteurs, crochets, courroies d'entraînement, télécommande de rechange, brosses à dents de rechange, lames de scies etc.) ainsi que leur nettoyage, entretien ou remplacement, ne sont pas garantis, et sont donc à votre charge.

En cas d'intervention étrangère, la garantie devient caduque.

Après écoulement de la durée de garantie, les réparations peuvent être effectuées, contre paiement, par le commerce spécialisé ou un service de réparation.

TEMPS DE CUISSON POUR PIZZA ET TARTES

• Pizza (Pâte surgelée sans cuisson) 370 gr	/	9 min
• Pizza (pâte surgelée précuite) 400 gr	/	7 min
• Pizza (pâte fraîche) 550 gr	/	13 min
• Tarte (pâte surgelée) 295 gr	/	8 min
• Flammekueche (cru surgelé) 260 gr	/	8 min
• Tarte aux pommes (pâte fraîche) 700 gr	/	25 min
• Quiche Lorraine (pâte fraîche) 360 gr	/	18 min

Note : Ces informations sont données à titre indicatif. Il est toujours préférable de se reporter à sa propre expérience pour affiner ces réglages.

CARACTÉRISTIQUES TECHNIQUES

Alimentation	220-240V~ 50/60Hz
Puissance	1800W
Norme	Classe I

Fabriqué en R.P.C

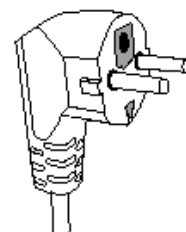
Les caractéristiques peuvent changer sans avis préalable

MISE A LA TERRE

Cet appareil est équipé d'une prise électrique avec terre. Il doit être branché sur une prise murale correctement installée et équipée d'une prise de terre.

Notes : En cas de question concernant la prise de terre ou le branchement électrique, veuillez consulter un personnel qualifié.

En cas de court-circuit, la mise à la terre réduit le risque de choc électrique en permettant au courant d'être évacué par le fil de terre.



ATTENTION : En cas de panne, ne pas ouvrir le boîtier mais faire appel à un technicien qualifié pour les réparations.

Cet appareil satisfait aux directives CE, il a été contrôlé d'après toutes les directives européennes, actuelles, applicables, comme : la compatibilité électromagnétique (EMC) et la basse tension (LVD).

Cet appareil a été conçu et fabriqué en respect des dernières réglementations et prescriptions techniques, en matière de sécurité.

**Produit importé par SoTech International
" LE PERIPOLE "
33, Avenue du Marechal de Lattre de Tassigny
94120 Fontenay sous-Bois – France**

OCTOBRE 2021