

VENTILATEUR de TABLE 30 CM

Manuel d'utilisation



Cher utilisateur, avant la première utilisation, Lire la présente notice d'utilisation en respectant les consignes de sécurité et les Conseils d'utilisation. Aviser les utilisateurs potentiels de ces consignes. Conservez là pour une utilisation ultérieure. Déballer l'appareil en conservant tous les emballages.

MISES EN GARDE IMPORTANTES

- Lire attentivement le manuel d'instructions avant de vous servir de cet appareil.
- Conserver le présent manuel d'instructions.
- Vérifier que la tension de l'installation électrique correspond bien à celle indiquée sur l'appareil.
- Cet appareil est destiné, uniquement, à un usage ménager et utilisations semblables comme :
 - Les cuisines du personnel, dans les magasins, les bureaux et autres lieux de travail.
 - Les clients dans les hôtels, les motels et tout autre type d'environnement résidentiel.
 - Un environnement de type :
 - Maisons de ferme • Chambres d'hôtes.
- L'utiliser en suivant les indications de la notice.
- Ne jamais utiliser cet appareil à proximité des baignoires, des douches, des lavabos ou autres récipients contenant de l'eau.
- Ne jamais utiliser cet appareil à proximité de projections d'eau.
- Ne jamais utiliser cet appareil avec les mains mouillées ou humides.
- Si malencontreusement l'appareil est mouillé, retirer immédiatement la fiche de la prise de courant.
- Aviser les utilisateurs potentiels de ces consignes.
- Ne jamais laisser l'appareil sans surveillance lorsqu'il est en cours d'utilisation.
- L'appareil doit être utilisé conformément à sa destination. Aucune responsabilité ne saurait être engagée pour tout dommage, éventuellement, causé par une utilisation incorrecte ou une mauvaise manipulation.
- Cet appareil peut être utilisé par des enfants âgés d'au moins 8 ans et par des personnes ayant des capacités physiques, sensorielles ou mentales réduites ou dénuées d'expérience

ou de connaissance, s'ils (si elles) sont correctement surveillé(e)s ou si des instructions relatives à l'utilisation de l'appareil en toute sécurité leur ont été données et si les risques encourus ont été appréhendés.

- Les enfants ne doivent pas jouer avec l'appareil.
- Le nettoyage et l'entretien par l'utilisateur ne doivent pas être effectués par des enfants sans surveillance.
- Ne jamais utiliser l'appareil sans les grilles de protection.
- Après l'assemblage, ne pas retirer les grilles de protection du ventilateur pour le nettoyage ou la maintenance sans débrancher l'appareil.
- Afin de protéger les enfants, ne pas laisser traîner les emballages (sac en plastique, carton, polystyrène . . .) et ne jamais les laisser jouer avec les films en plastique :

IL Y A RISQUE D'ETOUFFEMENT.

- De temps à autre, vérifier le cordon d'alimentation électrique en recherchant d'éventuels dommages.
- Ne jamais plonger l'appareil dans l'eau ou dans un autre liquide, et ce, pour quelque raison que ce soit.
- Ne jamais mettre l'appareil dans un lave-vaisselle.
- Ne jamais installer l'appareil à proximité de surfaces chaudes.
- Ne pas se servir d'un appareil dont le cordon ou la fiche est endommagé(e), ou après qu'il ait connu un dysfonctionnement ou avoir été endommagé en quoi que ce soit.
- Si le câble d'alimentation électrique est endommagé, il doit être remplacé par le fabricant, son service après-vente ou des personnes de qualification similaire* afin d'éviter tout danger.
- Il y a un risque potentiel de blessures en cas d'utilisation incorrecte.
- Toujours débrancher le câble d'alimentation du réseau électrique si on le laisse sans surveillance et avant toute opération de nettoyage, de maintenance et de montage d'accessoires.

- Installer toujours cet appareil dans un environnement sec. Ne pas utiliser ou laisser cet appareil, à l'extérieur quand il pleut.
- Ne jamais se servir d'accessoires non recommandés par le constructeur. Ceux-ci pourraient constituer un danger pour l'utilisateur et risqueraient d'endommager l'appareil.
- Ne jamais utiliser de cordon électrique ou connecteur autre que celui fourni avec l'appareil.
- Ne jamais déplacer l'appareil en le tirant par le cordon d'alimentation électrique et Veiller à ce que le cordon d'alimentation électrique ne puisse pas être coincé de quelque façon que ce soit.
- Ne pas enrouler le cordon d'alimentation électrique autour de l'appareil et ne pas le plier.
- Veiller à ce que le cordon d'alimentation électrique n'entre jamais en contact avec les parties chaudes de cet appareil.
- Ne jamais toucher les parties, de cet appareil, qui pourraient devenir très chaudes en utilisation, Risque de brûlures.
- Cet appareil n'est pas destiné à être utilisé au moyen d'une minuterie externe ou d'un système de contrôle à distance.
- Veiller à toujours Poser l'appareil sur une surface plate et stable.
- Veiller à ne pas couvrir l'appareil et à ne rien poser dessus.
- Toujours retirer la fiche de la prise murale si l'appareil n'est pas utilisé.
- Lors de l'utilisation d'une rallonge, toujours s'assurer que le câble est entièrement déroulé du dévidoir.
- Utiliser uniquement des rallonges approuvées CE. La puissance admissible doit être au minimum de 16A, 250V, 3000W.
- Un Mauvais fonctionnement et l'utilisation incorrecte peuvent endommager l'appareil et causer des blessures à l'utilisateur.
- Cet appareil est conforme aux normes en vigueur, relatives à ce type de produit.

- L'appareil ne doit pas être utilisé, s'il est tombé ou, s'il présente des signes visibles de dommages.
- En ce qui concerne les instructions de nettoyage de l'appareil, se référer au paragraphe ci-après de la notice.

(*) Personne compétente qualifiée : technicien du service après-vente du constructeur ou de l'importateur ou toute personne qualifiée, habilitée et compétente pour effectuer ce type de réparation.

INFORMATIONS GENERALES

Le symbole «LIVRE OUVERT» signifie une recommandation de lire des choses importantes contenues dans la notice.



Le symbole «POUBELLE» barrée, sigle DEEE (Déchet d'Équipement Électrique et Électronique) signifie, qu'en fin de vie, il ne doit pas être jeté aux déchets ménagers, mais déposé au centre de tri de la localité. La valorisation des déchets permet de contribuer à préserver notre environnement.



Le symbole "marquage CE" est la garantie du respect des Normes Européennes harmonisées, facultatives, qui traduisent les exigences essentielles en spécifications techniques. Ces normes ne sont pas obligatoires mais sont garantes de la conformité aux exigences essentielles.

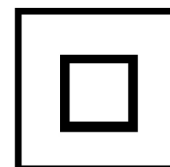


Le symbole ROHS (Restriction of use of certain Hazardous Substances) relative à la protection de l'environnement certifie que pour chacune des 5 substances dangereuses • mercure • plomb • chrome



hexavalent • produits de protection contre les flammes PBB et PBDE, La concentration maximale est égale ou inférieure à 0,1% du poids du matériau homogène, et 0,01% pour la 6^{ème} • le cadmium.

Le symbole « DOUBLE CARRÉ » signifie une double isolation. A la fois une isolation principale et une isolation supplémentaire. Cet appareil ne nécessite aucun raccordement de la masse à un conducteur de protection mis à la terre. Les matériels à double isolation sont dits de classe II.



Le symbole "Marquage CMIM" est la garantie du respect des Normes Marocaines harmonisées, facultatives, qui traduisent les exigences essentielles en spécifications techniques. Ces normes ne sont pas obligatoires mais sont garantes de la conformité aux exigences essentielles.



Le symbole « TRIMAN » indique que le consommateur est invité à se défaire du produit dans le cadre d'une collecte séparée (par exemple la poubelle de tri, la déchetterie, le point d'apport volontaire).



Pour plus d'information : <http://www.quefairedemesdechets.fr>

CONSIGNE DE SECURITE SPECIFIQUE A CET APPAREIL

1. Utiliser le ventilateur en le posant toujours sur une surface plane.
2. Ne pas transporter l'appareil en le tenant par le câble électrique.
3. Ne pas insérer d'objet à travers la grille de protection.
4. Ne pas utiliser l'appareil dans une salle de bain
5. Toujours utiliser le ventilateur avec le pied fourni et ce en

position verticale.

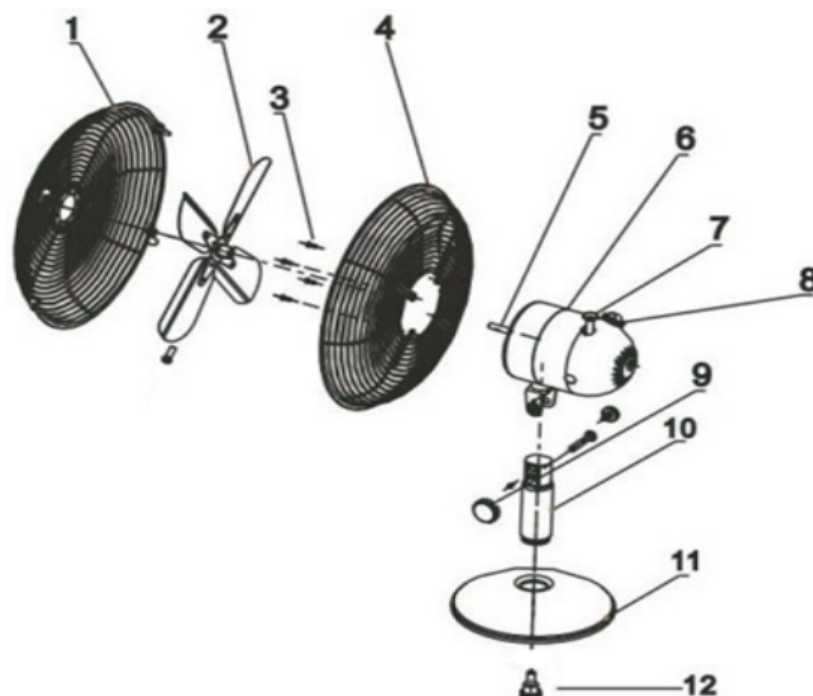
6. Ne pas utiliser à proximité de rideaux, voilages etc.

Aucune garantie ne sera appliquée si l'appareil est utilisé autrement que pour l'usage prévu.

ENTRETIEN ET MAINTENANCE

- Toujours débrancher l'appareil et le laisser refroidir avant de le nettoyer.
- Nettoyer l'extérieur de l'appareil avec une éponge ou un linge légèrement humide.
- Ne jamais plonger l'appareil dans l'eau ou tout autre liquide !
- Ne jamais utiliser produits abrasifs, de brosse métallique ou autre objet coupant.
- Les grilles avant et arrière peuvent être nettoyées à l'aide d'une brosse ou d'un linge doux et humide.
- Le boîtier du moteur et les pieds peuvent être nettoyés à l'aide d'un chiffon doux humide.
- Utiliser uniquement les accessoires d'origine.
- Saisir l'appareil seulement par la poignée prévue à cet effet.

PRESENTATION DU PRODUIT



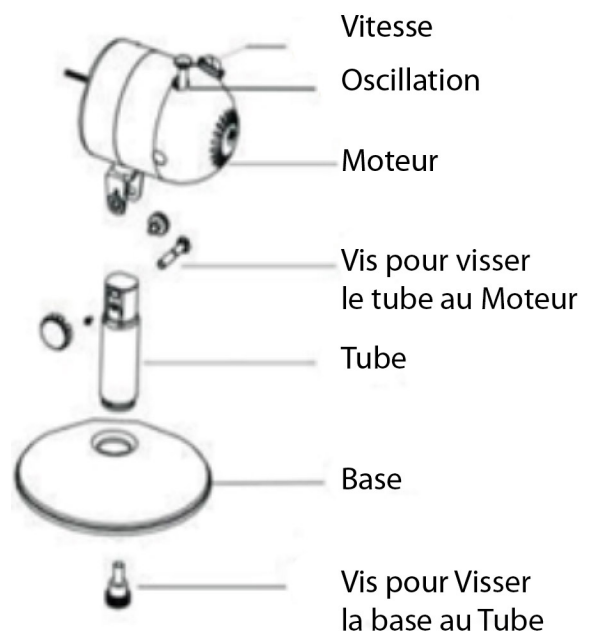
1. Grille Avant
2. Pales du Ventilateur
3. Écrou de serrage des pales du ventilateur
4. Grille arrière
5. Arbre Moteur
6. Bloc Moteur
7. Bouton Marche / Arrêt de l'oscillation
8. Vitesse du Ventilateur
9. Vis de serrage de la base sur le Tube
10. Tube du Ventilateur
11. Base du Ventilateur
12. Vis de serrage de la base

ASSEMBLAGE PALES et GRILLE de PROTECTION

1. Fixer la grille arrière sur le bloc moteur, avec les quatre vis fournies.
2. Installer les pales sur l'arbre moteur et visser l'écrou de serrage.
3. Centrer la grille avant en alignant le logo. Il doit être horizontal et parallèle au sol.
4. Fixer ensemble les grilles Avant & Arrière en serrant les clips de fixations. S'assurer que les clips sont bien en place.
5. Serrer la vis de verrouillage en bas de la grille arrière.

ASSEMBLAGE VENTILATEUR - BASE

1. Mettre le support moteur sur la base.
2. Fixer le pied du ventilateur sur la base avec les vis fournies.
3. Fixer les pieds antidérapants.



UTILISATION

- Dérouler complètement le cordon secteur.
- Vérifier que la tension en vigueur dans le pays où vous êtes correspond à celle indiquée sur l'appareil.



- Brancher l'appareil dans une prise de courant en bon état, (reliée à la terre si l'appareil est de classe I), pour éviter tout danger.
- Débrancher le câble d'alimentation du réseau électrique avant toute opération de nettoyage de maintenance et de montage d'accessoires.
- Ne modifier en aucun cas l'appareil.

Cet appareil possède 2 boutons

- Un bouton pour régler la Vitesse (0 - I - II - III).
 - Un bouton pour démarrer ou arrêter l'oscillation du ventilateur.
- Régler la vitesse en appuyant sur le bouton situé sur la base de l'appareil.
- 0 = STOP ; 1 = Vitesse douce ; 2 = Vitesse Moyenne ; 3 = Vitesse rapide (la plus forte !).
- Oscillation : Appuyer sur le bouton oscillation du carter de moteur pour activer la fonction d'oscillation. Tirer, vers le haut, sur le bouton d'oscillation pour l'arrêter.

RANGEMENT

- S'assurer que l'appareil est complètement refroidi et sec.
- Ne pas enrouler le cordon électrique autour de l'appareil, car cela peut l'endommager.
- Garder l'appareil dans un endroit frais et sec, hors d'accès des enfants.

Conditions Générales de Garantie SoTech Techwood

- Concernant la partie retour avec emballage, nous remplacerons la phrase existante par " En cas de retour d'un appareil défectueux, nous vous conseillons d'envoyer l'appareil dans son emballage d'origine ou dans un emballage bien protégé afin d'éviter tout dommage.

Avant d'être livrés, tous nos produits sont soumis à un contrôle rigoureux.

Cet appareil est garanti 24 mois (pièces et M.O » à partir de la date d'achat du produit par le consommateur.

Les justificatifs de garantie sont :

- la facture et/ou ticket de caisse avec le modèle de l'appareil et la date d'achat.
- Sans ces justificatifs, aucun remplacement gratuit, ni aucune réparation gratuite, ne peut être effectué.

Pendant la durée de la garantie, nous prenons en charge, gratuitement, les défauts de l'appareil ou des accessoires, découlant d'un vice de matériaux ou de fabrication par réparation ou, remplacement.

- Toute réparation ou échange entraînera automatiquement une extension de la garantie de 6 mois.

En cas de recours à la garantie, rapporter l'appareil complet à votre revendeur, accompagné de la preuve d'achat.

- En cas de retour d'un appareil défectueux, nous vous conseillons d'envoyer l'appareil dans son emballage d'origine ou dans un emballage bien protégé afin d'éviter tout dommage.

- La garantie n'est pas applicable aux pièces fragiles en verre, en céramique, en matière plastique, etc..., lorsque leur défaillance n'est pas imputable à un défaut de fabrication ou de conception.

Les pièces d'usure (par exemple : les charbons de moteurs, crochets, courroies d'entraînement, télécommande de rechange, brosses à dents de rechange, lames de scies etc.) ainsi que leur nettoyage, entretien ou remplacement, ne sont pas garantis, et sont donc à votre charge.

En cas d'intervention étrangère, la garantie devient caduque.

Après écoulement de la durée de garantie, les réparations peuvent être effectuées, contre paiement, par le commerce spécialisé ou un service de réparation.

CARACTÉRISTIQUES TECHNIQUES

Alimentation	220-240V~ 50/60Hz
Puissance	45W
Norme	Classe I

FABRIQUÉ EN RPC

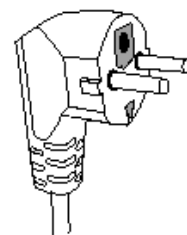
Les caractéristiques peuvent changer sans avis préalable

MISE A LA TERRE

Cet appareil est équipé d'une prise électrique avec terre. Il doit être branché sur une prise murale correctement installée et équipée d'une prise de terre.

Notes : En cas de question concernant la prise de terre ou le branchement électrique, veuillez consulter un personnel qualifié.

En cas de court-circuit, la mise à la terre réduit le risque de choc électrique en permettant au courant d'être évacué par le fil de terre.



ATTENTION : En cas de panne, ne pas ouvrir le boîtier mais faire appel à un technicien qualifié pour les réparations.

Débrancher le câble d'alimentation du réseau électrique avant toute opération de nettoyage de maintenance et de montage d'accessoires.

Cet appareil satisfait aux directives CE, il a été contrôlé d'après toutes les directives européennes, actuelles, applicables, comme : la compatibilité électromagnétique (EMC) et la basse tension (LVD).

Cet appareil a été conçu et fabriqué en respect des dernières réglementations et prescriptions techniques, en matière de sécurité.