

مروحة 30 سم

دليل المستخدم



**TVE-3032**



**TVE-3036**



Cher utilisateur, avant la première utilisation, Lire la présente notice d'utilisation en respectant les consignes de sécurité et les Conseils d'utilisation. Aviser les utilisateurs potentiels de ces consignes. Conservez là pour une utilisation ultérieure. Déballez l'appareil en conservant tous les emballages.

## تحذيرات هامة

- اقرأ دليل التعليمات بعناية قبل استخدام هذا الجهاز
- احتفظ بدليل التعليمات هذا
- تأكد من أن جهد التركيبات الكهربائية يتوافق مع الجهد الموضح على الجهاز
- هذا الجهاز مخصص للاستخدام المنزلي فقط والاستخدامات المماثلة مثل مطابخ الموظفين، في المتاجر والمكاتب وأماكن العمل الأخرى -
- العملاء في الفنادق والنزل وأي نوع آخر من البيئات السكنية -
- بيئة من النوع التالي -
  - بيوت ريفية • بيوت ضيافة •
- استخدمه وفقاً للتعليمات الواردة في الدليل
- لا تستخدم هذا الجهاز بالقرب من أحواض الاستحمام أو الدش أو المغاسل أو أي حاويات أخرى تحتوي على الماء
- لا تستخدم هذا الجهاز بالقرب من رذاذ الماء
- لا تستخدم هذا الجهاز أبداً بأيدي مبللة أو رطبة
- إذا تعرض الجهاز للبلل عن طريق الخطأ، فافصله فوراً من مأخذ الطاقة
- قم بإبلاغ المستخدمين المحتملين بهذه التعليمات
- لا تترك الجهاز دون مراقبة أثناء استخدامه
- يجب استخدام الجهاز وفقاً للغرض المخصص له. ولا نتحمل أي مسؤولية عن أي ضرر قد ينجم عن الاستخدام غير الصحيح أو سوء الاستخدام

- ،يمكن استخدام هذا الجهاز من قبل الأطفال الذين تبلغ أعمارهم 8 سنوات فما فوق ومن قبل الأشخاص ذوي القدرات البدنية أو الحسية أو العقلية المحدودة، أو الذين يفتقرون إلى الخبرة والمعرفة، شريطة أن يكونوا تحت إشراف مناسب أو أن يتم إعطاؤهم تعليمات بشأن الاستخدام الآمن للجهاز وأن يفهموا المخاطر التي ينطوي عليها .
- لا ينبغي للأطفال اللعب بهذا الجهاز
- لا ينبغي للأطفال غير الخاضعين للإشراف القيام بأعمال التنظيف والصيانة من قبل المستخدم.
- لا تستخدم الجهاز أبداً بدون الشبكات الواقية
- بعد التجميع، لا تقم بإزالة واقيات المروحة للتنظيف أو الصيانة دون فصل الوحدة عن الكهرباء.
- ،لحماية الأطفال، لا تترك مواد التغليف ملقاة في أي مكان (أكياس بلاستيكية، كرتون بوليسترين، إلخ (ولا تدعهم يلعبون بالأغلفة البلاستيكية أبداً
- **هناك خطر الاختناق**
- قم بفحص سلك الطاقة من وقت لآخر للتأكد من عدم وجود أي تلف
- لا تقم أبداً بغمر الجهاز في الماء أو أي سائل آخر، لأي سبب كان
- لا تضع الجهاز في غسالة الأطباق مطلقاً
- لا تقم ب تثبيت الجهاز بالقرب من الأسطح الساخنة
- لا تستخدم الجهاز إذا كان سلكه أو قابسه تالفاً، أو بعد أن يتعطل أو يتضرر بأي شكل من الأشكال
- في حالة تلف سلك الطاقة، يجب استبداله من قبل الشركة المصنعة أو خدمة ما بعد البيع التابعة لها أو أشخاص مؤهلين مماثلين \*لتجنب الخطر
- هناك خطر محتمل للإصابة في حالة الاستخدام غير الصحيح
- افصل سلك الطاقة دائماً عن الشبكة الكهربائية إذا تُرك دون مراقبة وقبل أي عمليات تنظيف أو صيانة أو تركيب ملحقات
- قم دائماً بتركيب هذا الجهاز في بيئة جافة .لا تستخدم هذا الجهاز أو تتركه في الخارج أثناء هطول الأمطار
- لا تستخدم أبداً ملحقات غير موصى بها من قبل الشركة المصنعة .فقد تشكل هذه الملحقات خطراً على المستخدم وقد تتسبب في تلف الجهاز
- لا تستخدم أبداً أي سلك طاقة أو موصل آخر غير المرفق مع الجهاز
- لا تقم بتحريك الجهاز عن طريق سحب سلك الطاقة وتأكد من عدم إمكانية ثني سلك الطاقة بأي شكل من الأشكال
- لا تلف سلك الطاقة حول الجهاز أو تثنيه
- تأكد من عدم ملامسة سلك الطاقة للأجزاء الساخنة من هذا الجهاز
- تجنب لمس أي جزء من هذا الجهاز قد يسخن بشدة أثناء الاستخدام .خطر الإصابة بحروق

- هذا الجهاز غير مصمم ليتم تشغيله بواسطة مؤقت خارجي أو نظام تحكم عن بعد.
- احرص دائماً على وضع الجهاز على سطح مستوٍ وثابت.
- احرص على عدم تغطية الجهاز أو وضع أي شيء فوقه.
- افصل الجهاز دائماً من مقبس الحائط عندما لا يكون قيد الاستخدام.
- عند استخدام سلك تمديد، تأكد دائماً من فك الكابل بالكامل من البكرة.
- استخدم فقط أسلاك التمديد المعتمدة من قبل الاتحاد الأوروبي. يجب ألا تتجاوز الطاقة القصوى المسموح بها 16 أمبير، 250 فولت، 3000 واط.
- قد يؤدي التشغيل غير السليم والاستخدام غير الصحيح إلى تلف الجهاز والتسبب في إصابة المستخدم.
- يتوافق هذا الجهاز مع المعايير المطبقة لهذا النوع من المنتجات.
- يجب عدم استخدام الجهاز إذا سقط أو ظهرت عليه أي علامات تلف ظاهرة.
- فيما يتعلق بتعليمات تنظيف الجهاز، يرجى الرجوع إلى الفقرة التالية في الدليل.
- هذا الجهاز مخصص للاستخدام المنزلي فقط.

الشخص المؤهل والمختص: فني خدمة ما بعد البيع التابع للشركة المصنعة أو (\*) المستورد أو أي شخص مؤهل ومصرح له ومختص للقيام بهذا النوع من الإصلاح.

## معلومات عامة



يشير رمز "الكتاب المفتوح" إلى توصية بقراءة المعلومات المهمة الواردة في النشرة.



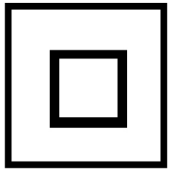
نفايات المعدات (WEEE المشطوب، وهو اختصار لـ "TRASH" رمز الكهربائية والإلكترونية) (الأجهزة الكهربائية والإلكترونية) (تعني أنه عند انتهاء عمرها الافتراضي، لا ينبغي التخلص منها مع النفايات المنزلية، بل يجب نقلها إلى مركز إعادة التدوير المحلي. إعادة تدوير النفايات تساعد في حماية بيئتنا.



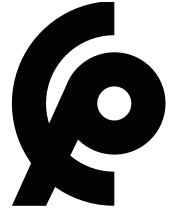
،الامتثال للمعايير الأوروبية المنسقة والاختيارية "CE" يضمن رمز "علامة والتي تُترجم المتطلبات الأساسية إلى مواصفات فنية. هذه المعايير ليست إلزامية، ولكنها تضمن المطابقة للمتطلبات الأساسية



(تقييد استخدام بعض المواد الخطرة (المتعلق بحماية البيئة إلى أن ROHS الحد • الأقصى لتركيز كل من المواد الخطرة الخمس • الزئبق و PBB الرصاص • الكروم سداسي التكافؤ • مثبطات اللهب، يساوي أو يقل عن 0.1% من وزن المادة المتجانسة PBDE و 0.01% للمادة السادسة • الكاديوم



يشير رمز "المربع المزدوج" إلى العزل المزدوج: عزل أساسي وعزل إضافي. لا يتطلب هذا الجهاز توصيلاً أرضياً بموصل تأريض وقائي. تُصنف الأجهزة ذات العزل المزدوج ضمن الفئة الثانية



الامتثال للمواصفات القياسية المغربية "CMIM" يضمن رمز "علامة المنسقة، والتي تُترجم المتطلبات الأساسية إلى مواصفات فنية. هذه المواصفات ليست إلزامية، ولكنها تضمن المطابقة للمتطلبات الأساسية

إلى أنه يُطلب من المستهلك التخلص من المنتج في "TRIMAN" يشير الرمز عملية تجميع منفصلة (مثل حاوية إعادة التدوير، أو موقع التخلص من النفايات، أو نقطة التسليم



للمزيد من المعلومات: <http://www.quefairedemesdechets.fr>

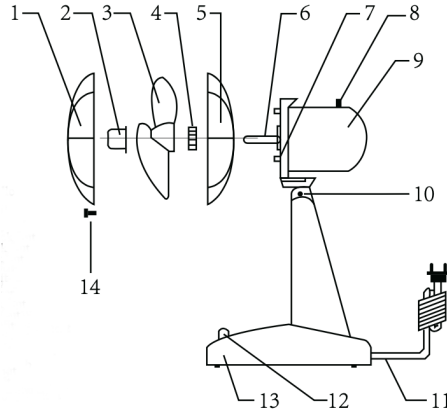
## تعليمات السلامة الخاصة بهذا الجهاز

1. استخدم المروحة دائماً بوضعها على سطح مستوٍ
2. لا تحمل الجهاز عن طريق الإمساك به من سلك الطاقة
3. لا تقم بإدخال أي جسم من خلال الشبكة الواقية
4. لا تستخدم الجهاز في الحمام
5. استخدم المروحة دائماً مع الحامل المرفق وفي وضع رأسي
6. لا تستخدم بالقرب من الستائر أو الستائر المعتمة أو ما شابه ذلك
7. لن يسري أي ضمان إذا تم استخدام الجهاز لأي غرض آخر غير الاستخدام المقصود منه

## الصيانة والترميم

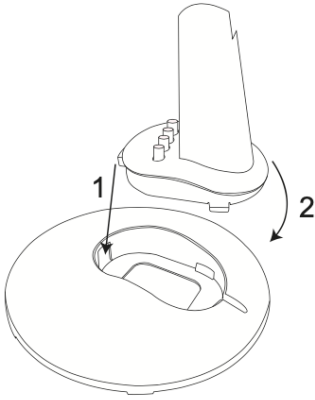
- افصل الجهاز دائماً عن الكهرباء واتركه يبرد قبل تنظيفه
- نظف الجزء الخارجي من الجهاز باستخدام إسفنجة أو قطعة قماش رطبة قليلاً
- لا تغمر الجهاز في الماء أو أي سائل آخر
- فرش الأسلاك أو غيرها من الأشياء الحادة المنتجات الكاشطة أو لا تستخدم أبداً
- يمكن تنظيف الشبكات الأمامية والخلفية باستخدام فرشاة أو قطعة قماش ناعمة ورطبة
- يمكن تنظيف غلاف المحرك والقواعد بقطعة قماش ناعمة ورطبة
- استخدم الملحقات الأصلية فقط
- أمسك الجهاز فقط من المقبض المخصص لهذا الغرض
- لا تقم بتنظيف المروحة بالماء أبداً
- لا تستخدم المنظفات الحمضية أو زيت المصابيح أو الكحول أو الأقمشة الكيميائية إذا تغير اللون أو تدهور

## تعرف على جهازك



- .1 الشبك الأمامي
- .2 غطاء الشفرة
- .3 باهت
- .4 صامولة قفل الشبكة
- .5 الشبكة الخلفية
- .6 عمود الدوران
- .7 غطاء المحرك
- .8 زر التارجح
- .9 غلاف المحرك
- .10 تعديل ميل المروحة
- .11 قابس وكابل
- .12 يُحوّل تشغيل /إيقاف
- .13 قاعدة المعجبين
- .14 صامولة صغيرة ومسمار

## حشد



- أدخل كتلة المحرك على دعامة المروحة (13) وقم بتثبيتها في مكانها.
- قم بتثبيت الشبكة الخلفية (5) على العمود (6) وقم بتأمينها باستخدام صامولة القفل (4).
- أدخل الشفرة (3) على العمود (6) قم بمحاذاة أخاديد الشفرة مع امتدادات الدعامة وقم بتثبيتها بغطاء الشفرة (2).
- بعد ذلك، قم بتوصيل الشبكتين معاً باستخدام المشابك الموجودة على الحافة الخارجية.
- أدخل الصامولة الصغيرة والبرغي (14) في الفتحات المتوافقة في الشبكتين وقم بربطهما.

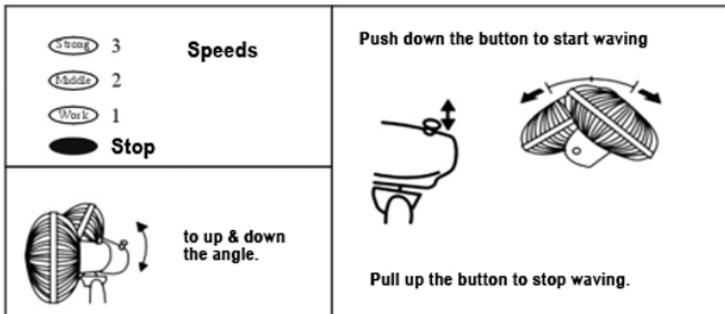
## يستخدم

- بمجرد تجميع المروحة بالكامل، يمكنك توصيلها بأخذ الطاقة وتشغيلها عن طريق الضغط على الأزرار الموجودة على لوحة التحكم
- عالي 3
- متوسط 2
- منخفض 1
- توقف 0

هام: قم دائماً بإيقاف تشغيل المروحة وفصلها عن مقبس التيار الكهربائي عندما لا تكون قيد الاستخدام

- قم بفك سلك الطاقة بالكامل
- تأكد من أن الجهد الكهربائي في بلدك يتوافق مع الجهد الموضح على الجهاز
- قم بتوصيل الجهاز بمقبس كهربائي مناسب) وقم بتأريضه إذا كان من الفئة الأولى (لتجنب أي خطر
- أفضل سلك الطاقة قبل أي عملية تنظيف أو صيانة أو تركيب ملحقات
- لا تقم بتعديل الجهاز مطلقاً

- لتذبذب المروحة (الدوران الجانبي)، اضغط على زر التذبذب (8) (الموجود أعلى غلاف المحرك) (9) لإيقاف التذبذب، اسحب زر التذبذب (8). (افصل الجهاز عن مقبس التيار الكهربائي عند عدم استخدامه



## تخزين

- تأكد من أن الجهاز قد تم تبريده وتجفيفه تمامًا -
- لا تلمس سلك الطاقة حول الجهاز، فقد يؤدي ذلك إلى تلفه -
- احتفظ بالجهاز في مكان بارد وجاف، بعيداً عن متناول الأطفال -

### SoTech Techwood شروط الضمان العام لـ

فيما يتعلق بقسم الإرجاع مع التغليف، سنستبدل الجملة الحالية بـ "في حالة إرجاع جهاز معيب، ننصحك بإرسال الجهاز في عبوته الأصلية أو في عبوة محمية - جيداً لتجنب أي ضرر

تخضع جميع منتجاتنا لاختبارات صارمة قبل تسليمها

هذا الجهاز مكفول لمدة 24 شهراً (قطع الغيار واليد العاملة (من تاريخ شراء المنتج من قبل المستهلك

المستندات الداعمة للضمان هي

الفاتورة و/أو الإيصال مع طراز الجهاز وتاريخ الشراء •

بدون هذه المستندات، لا يمكن إجراء أي استبدال أو إصلاح مجاني

خلال فترة الضمان، سنقوم بتغطية أي عيوب في الجهاز أو الملحقات الناجمة عن عيب في المواد أو التصنيع، وذلك عن طريق الإصلاح أو الاستبدال، مجاناً

أي عملية إصلاح أو استبدال ستؤدي تلقائياً إلى تمديد الضمان لمدة 6 أشهر -

إذا كنت بحاجة إلى تقديم مطالبة ضمان، فأعد الجهاز بالكامل إلى بائع التجزئة الخاص بك، مع إثبات الشراء

في حالة إرجاع جهاز معيب، ننصحك بإرسال الجهاز في عبوته الأصلية أو في عبوة محمية جيداً لتجنب أي ضرر -

لا ينطبق الضمان على الأجزاء الهشة المصنوعة من الزجاج أو السيراميك أو البلاستيك، وما إلى ذلك، عندما لا يكون عطلها ناتجاً عن عيب في التصنيع أو -

الأجزاء المستهلكة (مثل فرش المحرك، والخطافات، وأحزمة القيادة، وجهاز التحكم عن بعد الاحتياطي، وفرش الأسنان الاحتياطية، وشفرات المنشار، وما إلى ذلك (بالإضافة إلى تنظيفها أو صيانتها أو استبدالها، غير مضمونة، وبالتالي فهي على نفقتك الخاصة

في حالة التدخل الأجنبي، يصبح الضمان لاغياً

بعد انتهاء فترة الضمان، يمكن إجراء الإصلاحات، مقابل رسوم، بواسطة بائع تجزئة متخصص أو خدمة إصلاح

### المواصفات الفنية

فولت ~50 هرتز 220-240

واط 35

الفئة الثانية

متر مكعب / دقيقة 28.3

واط 33.4

م<sup>3</sup> / دقيقة ( / واط 0.8

واط 0.0

كيلوواط ساعة/سنة 10.7

مستوى قوة الصوت (A) ديسيبل 5.5

أقصى سرعة جوية متر/ثانية 2.1

معيان لقياس قيمة الخدمة

المفوضية التنظيمية (الاتحاد الأوروبي)

رقم 206/2012 ( +الاتحاد الأوروبي 2016/2282)

IEC 60879: 2019

EN 50564: 2011

EN IEC 60704-1: 2021

EN IEC 60704-2-7: 2020

2009/125/EC/التنفيذي

صنع في جمهورية الصين الشعبية

تحذير: في حالة حدوث عطل، لا تفتح الغطاء ولكن اتصل بفني مؤهل لإجراء الإصلاحات

والجهد (EMC)؛ وقد تم فحصه وفقاً لجميع التوجيهات الأوروبية المعمول بها حالياً، مثل: التوافق الكهرومغناطيسي CE يتوافق هذا الجهاز مع توجيهات (LVD) المنخفض

تم تصميم هذا الجهاز وتصنيعه وفقاً لأحدث لوائح السلامة والمتطلبات الفنية