

ASPIRATEUR NETTOYEUR DETACHEUR

Manuel d'utilisation



Cher utilisateur, avant la première utilisation, Lire la présente notice d'utilisation en respectant les consignes de sécurité et les Conseils d'utilisation. Aviser les utilisateurs potentiels de ces consignes. Conservez là pour une utilisation ultérieure. Déballer l'appareil en conservant tous les emballages.

MISES EN GARDE IMPORTANTES

- Lire attentivement le manuel d'instructions avant de vous servir de cet appareil.
- Conserver le présent manuel d'instructions.
- Vérifier que la tension de l'installation électrique correspond bien à celle indiquée sur l'appareil.
- Cet appareil est destiné, uniquement, à un usage ménager et utilisations semblables comme :
 - Les cuisines du personnel, dans les magasins, les bureaux et autres lieux de travail.
 - Les clients dans les hôtels, les motels et tout autre type d'environnement résidentiel.
 - Un environnement de type :
 - Maisons de ferme • Chambres d'hôtes.
- L'utiliser en suivant les indications de la notice.
- Ne jamais utiliser cet appareil à proximité des baignoires, des douches, des lavabos ou autres récipients contenant de l'eau.
- Ne jamais utiliser cet appareil à proximité de projections d'eau.
- Ne jamais utiliser cet appareil avec les mains mouillées ou humides.
- Si malencontreusement l'appareil est mouillé, retirer immédiatement la fiche de la prise de courant.
- Aviser les utilisateurs potentiels de ces consignes.
- Ne jamais laisser l'appareil sans surveillance lorsqu'il est en cours d'utilisation.
- L'appareil doit être utilisé conformément à sa destination. Aucune responsabilité ne saurait être engagée pour tout dommage, éventuellement, causé par une utilisation incorrecte ou une mauvaise manipulation.
- Les enfants et les personnes handicapées ne sont pas toujours conscients du danger que représente l'utilisation d'appareils.

- Cet appareil peut être utilisé par des enfants âgés d'au moins 8 ans et par des personnes ayant des capacités physiques, sensorielles ou mentales réduites ou dénuées d'expérience ou de connaissance, s'ils (si elles) sont correctement surveillé(e)s ou si des instructions relatives à l'utilisation de l'appareil en toute sécurité leur ont été données et si les risques encourus ont été appréhendés.
- Les enfants ne doivent pas jouer avec l'appareil.
- Le nettoyage et l'entretien par l'utilisateur ne doivent pas être effectués par des enfants sans surveillance.
- Garder cet appareil et son cordon électrique, hors de portée d'enfants âgés de moins de 8 ans.
- La fiche de prise de courant du câble d'alimentation doit être retirée du socle avant de nettoyer l'appareil ou d'entreprendre les opérations.
- Un danger peut exister si l'appareil passe sur le câble d'alimentation.
- Afin de protéger les enfants, ne pas laisser traîner les emballages (sac en plastique, carton, polystyrène . . .) et ne jamais les laisser jouer avec les films en plastique :

IL Y A RISQUE D'ETOUFFEMENT.

- De temps à autre, vérifier le cordon d'alimentation électrique en recherchant d'éventuels dommages.
- Ne jamais plonger l'appareil dans l'eau ou dans un autre liquide, et ce, pour quelque raison que ce soit.
- Ne jamais mettre l'appareil dans un lave-vaisselle.
- Ne jamais installer l'appareil à proximité de surfaces chaudes.
- Ne pas se servir d'un appareil dont le cordon ou la fiche est endommagé(e), ou après qu'il ait connu un dysfonctionnement ou avoir été endommagé en quoi que ce soit.
- Si le câble d'alimentation est endommagé, il doit être remplacé par le fabricant, son service après-vente ou des personnes de qualification similaire* afin d'éviter tout danger.

- Toujours débrancher le câble d'alimentation du réseau électrique si on le laisse sans surveillance et avant toute opération de nettoyage, de maintenance et de montage d'accessoires.
- Installer toujours cet appareil dans un environnement sec. Ne pas utiliser ou laisser cet appareil, à l'extérieur quand il pleut.
- Ne jamais se servir d'accessoires non recommandés par le constructeur. Ceux-ci pourraient constituer un danger pour l'utilisateur et risqueraient d'endommager l'appareil.
- Ne jamais utiliser de cordon électrique ou connecteur autre que celui fourni avec l'appareil.
- Ne jamais déplacer l'appareil en le tirant par le cordon d'alimentation électrique et Veiller à ce que le cordon d'alimentation électrique ne puisse pas être coincé de quelque façon que ce soit.
- Ne pas enrouler le cordon d'alimentation électrique autour de l'appareil et ne pas le plier.
- Veiller à ce que le cordon d'alimentation électrique n'entre jamais en contact avec les parties chaudes de cet appareil.
- S'assurer que l'appareil a refroidi avant de le nettoyer et de le ranger.
- La température des surfaces accessibles peut être très élevée lorsque l'appareil fonctionne. Ne jamais toucher les parties, de cet appareil, qui pourraient devenir très chaudes en utilisation, Risque de brûlures.
- Prendre garde que les parties chaudes de l'appareil n'entrent jamais en contact avec des matières inflammables, comme des rideaux, tissus, etc. pendant qu'il est en fonctionnement, car un incendie pourrait se déclencher.
- Assurez-vous que l'appareil n'entre jamais en contact avec des matériaux inflammables, tels que des rideaux, des tissus, etc...et que le cordon d'alimentation et la fiche n'entrent pas en contact avec de l'eau.

- Avant le nettoyage, débranchez toujours l'appareil de l'alimentation électrique et laissez-le refroidir.
- Cet appareil n'est pas destiné à être utilisé au moyen d'une minuterie externe ou d'un système de contrôle à distance séparé.
- Veiller à toujours Poser l'appareil sur une surface plate et stable.
- Veiller à ne pas couvrir l'appareil et à ne rien poser dessus.
- Toujours retirer la fiche de la prise murale si l'appareil n'est pas utilisé.
- Lors de l'utilisation d'une rallonge, toujours s'assurer que le câble est entièrement déroulé du dévidoir.
- Utiliser uniquement des rallonges approuvées CE. La puissance admissible doit être au minimum de 16A, 250V, 3000W.
- Un Mauvais fonctionnement et l'utilisation incorrecte peuvent endommager l'appareil et causer des blessures à l'utilisateur.
- Cet appareil est conforme aux normes en vigueur, relatives à ce type de produit.
- L'article ne doit pas être laissé sans surveillance lorsqu'il est connecté à l'alimentation principale.
- L'appareil ne doit pas être utilisé, s'il est tombé ou, s'il présente des signes visibles de dommages ou s'il fuit.
- Liquide à utiliser dans le réservoir : 1500ML max, eau clair.
- En ce qui concerne les instructions de nettoyage de l'appareil, se référer au paragraphe ci-après de la notice.
- Cet appareil est destiné exclusivement à un usage domestique.

▫
 (*)Personne compétente qualifiée : technicien du service après-vente du constructeur ou de l'importateur ou toute personne qualifiée, habilitée et compétente pour effectuer ce type de réparation.

NETTOYAGE ET ENTRETIEN

- Toujours débrancher l'appareil et le laisser refroidir avant de le nettoyer.
- Nettoyer l'extérieur de l'appareil avec une éponge ou un linge légèrement humide. (Éventuellement avec du produit ménager).
- Ne jamais plonger l'appareil dans l'eau ou tout autre liquide !
- Ne jamais utiliser produits abrasifs, de brosse métallique ou autre objet coupant.

Notes : Ne pas laver le filtre en machine à laver ou le sécher avec un séchoir électrique.

Ne pas nettoyer l'extérieur de l'aspirateur avec de l'huile de l'essence ou tout autre liquide.

Pour prolonger la durée de vie de votre appareil et éviter les blocages ou les problèmes, suivez ce guide.

Procédez toujours au nettoyage lorsque l'appareil est éteint pendant une courte période.

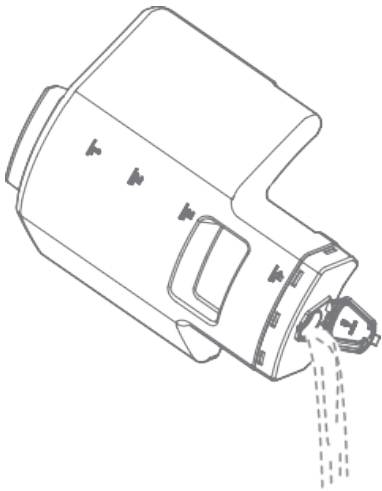
ATTENTION ! Ne nettoyez jamais le nettoyeur ou ses pièces lorsque la prise est branchée sur le secteur.

Cet appareil peut être nettoyé en utilisant un chiffon doux humide pour enlever la saleté qui se trouve à l'extérieure de l'appareil, y compris la poussière. Utilisez un chiffon sec pour nettoyer le cordon d'alimentation (il faut que le cordon soit débranché).

Pour éviter les odeurs d'humidité désagréables, nettoyez les deux réservoirs et assurez-vous qu'ils sont complètement séchés à l'air avant de les ranger et après chaque utilisation.

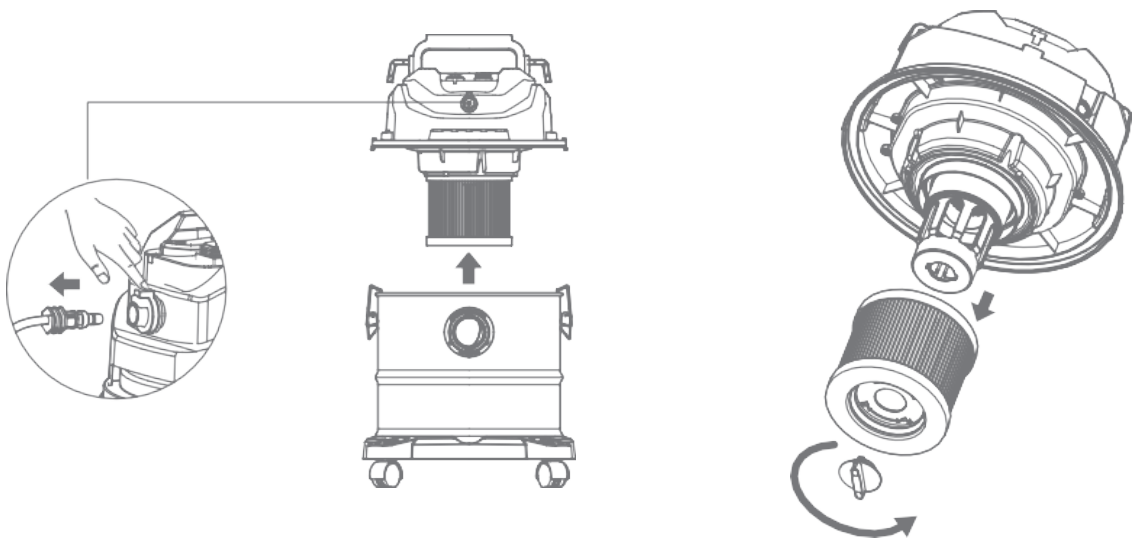
NETTOYAGE DU RÉSERVOIR D'EAU USÉE

Retirez le réservoir d'eau usée du corps principal et videz-le.



NETTOYER LE FILTRE HEPA

1. Appuyez sur l'interrupteur de sortie d'eau et retirez le tuyau.
2. Ouvrez la boucle de la plaque et retirez la tête.
3. Retirez le filtre Hepa, lavez-le à l'eau et séchez-le.



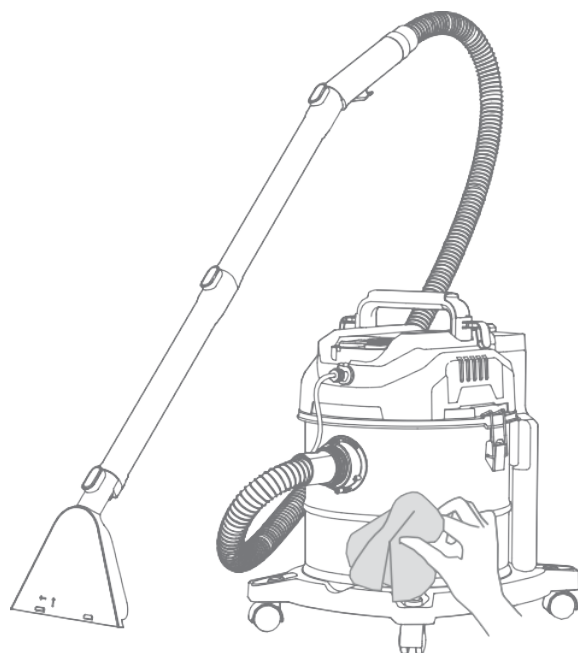
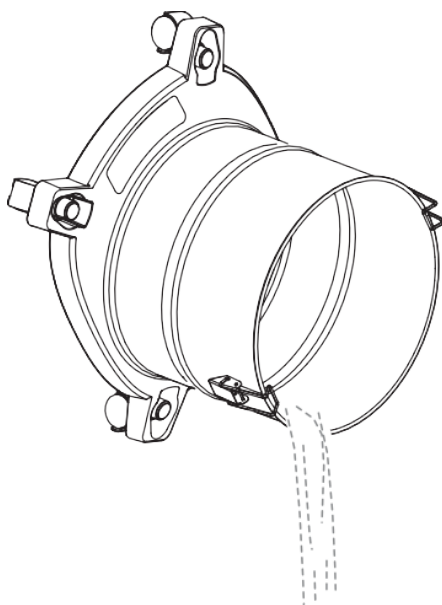
Remarque :

1. N'utilisez PAS de machine à laver pour nettoyer le filtre du bac à poussière.
2. N'utilisez pas de sèche-cheveux pour le sécher. **SÉCHAGE À L'AIR SEULEMENT.**

3. Il est recommandé de remplacer le filtre du bac à poussière tous les trois (3) mois (selon l'utilisation) pour garantir des performances optimales de l'appareil.

NETTOYER LE SEAU

1. Videz les déchets du seau.
2. Essuyez la machine avec un chiffon sec ou une serviette en papier humide



INFORMATIONS GENERALES

Le symbole «LIVRE OUVERT» signifie une recommandation de lire des choses importantes contenues dans la notice.



Le symbole «POUBELLE» barrée, sigle DEEE (Déchet d'Équipement Électrique et Électronique) signifie, qu'en fin de vie, il ne doit pas être jeté aux déchets ménagers, mais déposé au centre de tri de la localité. La valorisation des déchets permet de contribuer à préserver notre environnement.



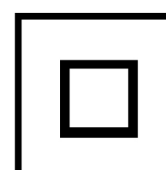
Le symbole "marquage CE" est la garantie du respect des Normes Européennes harmonisées, facultatives, qui traduisent les exigences essentielles en spécifications techniques. Ces normes ne sont pas obligatoires mais sont garantes de la conformité aux exigences essentielles.



Le symbole ROHS (Restriction of use of certain Hazardous Substances) relative à la protection de l'environnement certifie que pour chacune des 5 substances dangereuses • mercure • plomb • chrome hexavalent • produits de protection contre les flammes PBB et PBDE, La concentration maximale est égale ou inférieure à 0,1% du poids du matériau homogène, et 0,01% pour la 6^{ème} • le cadmium.



Le symbole « DOUBLE CARRÉ » signifie une double isolation. A la fois une isolation principale et une isolation supplémentaire. Cet appareil ne nécessite aucun raccordement de la masse à un



conducteur de protection mis à la terre. Les matériels à double isolation sont dits de classe II.

Le symbole « TRIMAN » indique que le consommateur est invité à se défaire du produit dans le cadre d'une collecte séparée (par exemple la poubelle de tri, la déchetterie, le point d'apport volontaire).



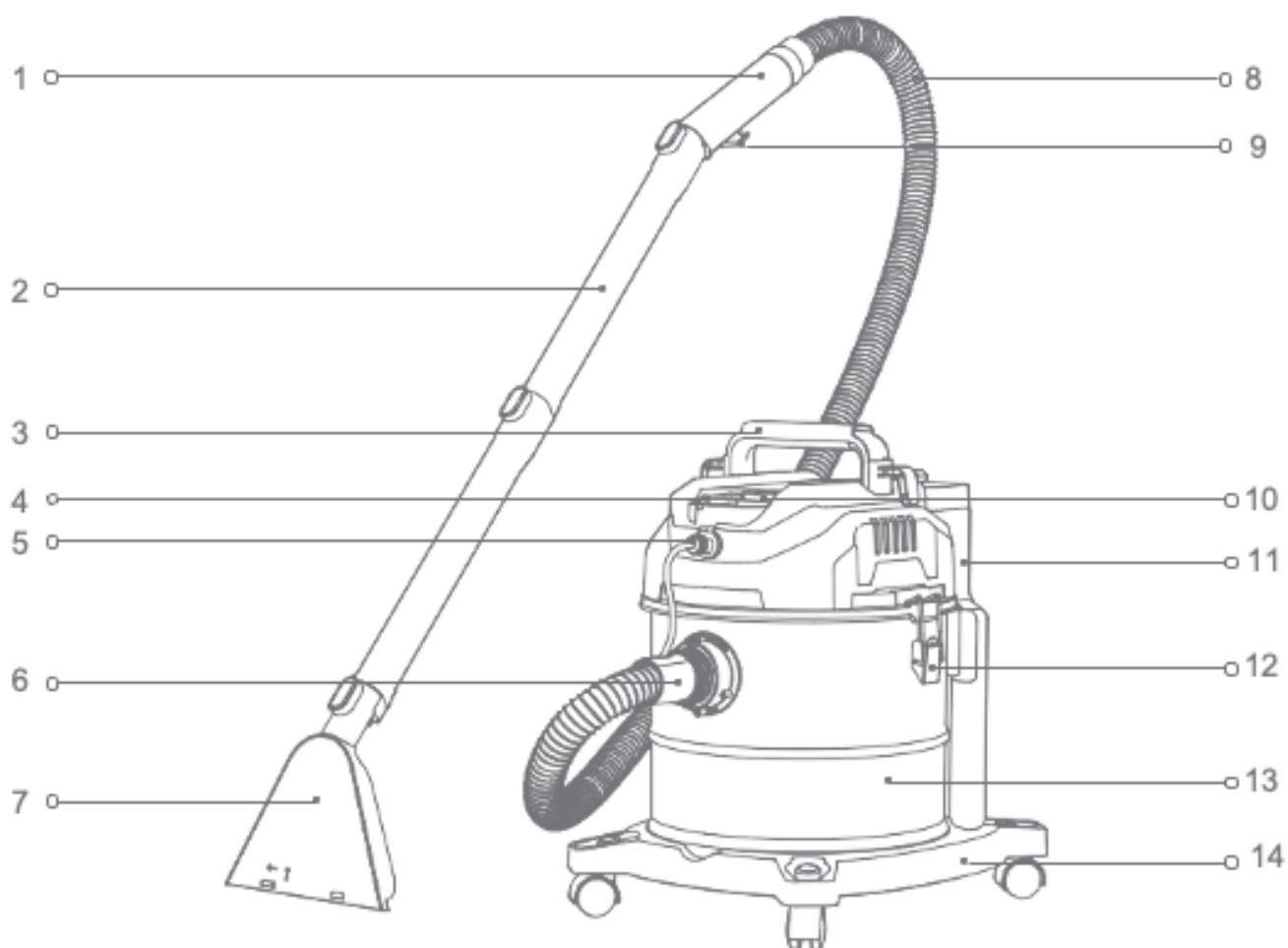
Pour plus d'information : <http://www.quefairedemesdechets.fr>

ATTENTION

- Merci d'éteindre l'appareil avant de le remplir d'eau.
- Ce produit est utilisé pour détacher et nettoyer la saleté. Le réservoir d'eau ne doit pas être rempli d'eau du robinet à plus de 40 degrés et d'une solution aqueuse d'ions alcalins.
- Ne pas utiliser l'appareil sur des objets d'arts, des fibres pauvres en eau (soie, modèles, tissus de soie de rayonne et de cuivre-ammoniac, etc.), produits pauvres en eau (fourrure, produits en cuir, vêtements souples, meubles en bois massif, produits en bois laqué, objets en laque, etc...). Ne pas utiliser l'appareil sur des surfaces facilement rayables comme le sol ou le dessus de table, etc...
- N'inclinez pas et ne laissez pas tomber l'appareil lorsqu'il est rempli d'eau. Cela peut provoquer des fuites d'eau et mouiller le sol.
- S'il y a trop de bulles dans le réservoir d'eau usé, et lorsque le niveau d'eau dépasse le seuil maximal, arrêter immédiatement son utilisation, sinon cela pourrait entraîner un dysfonctionnement.
- Lors de l'utilisation de détergeant, référez-vous à la notice du détergeant avant son utilisation. Assurez-vous que le détergeant est utilisable sur l'objet à nettoyer. Un détergeant peu moussant peut être utilisé 20 fois et s'il est dilué.
- Appliquer doucement le détergeant pour éviter de faire des bulles.
- Lorsque vous utilisez un détergent, veuillez tester sur une partie non visible du tissu à nettoyer.
- Si l'objet est une couverture en laine, cela peut entraîner le blocage de l'aération et l'arrêt de la machine.
- Ne pas inhaler les objets suivants :
 - Déchets
 - Sable et de cailloux
 - Poussières sèches
 - Objets pointus, comme une épingle ou une punaise,
 - Du verre, etc.
 - Grand volume de déchets

- Sacs en plastique, bas de soie, etc.
 - Un objet qui s'accroche facilement à l'intérieur.
- Ne pas inhaler la poussière sèche. L'aspirateur de ce produit est humide, il peut donc provoquer une panne
- Après utilisation sur une zone froide, veillez à évacuer l'eau sale du bac de recyclage. L'eau de la cuve de nettoyage. Les résidus et trace de la zone d'aspiration et du flexible. Utiliser un chiffon sec.
- Pendant l'aspiration, si quelque chose bloque le tuyau, éteindre directement l'appareil. Débrancher la prise et retirer le morceau qui bloque, sinon l'appareil sera en panne.

CONNAITRE SON APPAREIL



1. Poignée du tuyau
2. Tubes en plastique
3. Poignée
4. Interrupteur d'alimentation
5. Connecteur de tuyau d'eau
6. Entrée du flexible
7. Brosse à tapis à pulvérisation
8. Flexible d'aspiration
9. Nettoyeur de tâches
10. Interrupteur de jet d'eau
11. Réservoir d'eau propre
12. Crochet
13. Réservoir
14. Socle avec 4 roues

LISTE DES ACCESSOIRES

	FILTRE HEPA
	FLEXIBLE
	RÉSERVOIR D'EAU PROPRE
	TUBES EN PLASTIQUE
	ROUES UNIVERSELLES
	TÊTE DE BROSSE POUR LE SOL
	BROSSE POUR TAPIS AVEC PULVERISATEUR
	BROSSE POUR SOFA / CANAPÉ / FAUTEUIL AVEC PULVERISATEUR
	BROSSE ABSORBANTE
	ÉPONGE ABSORBANTE
	BUSE POUR COINS

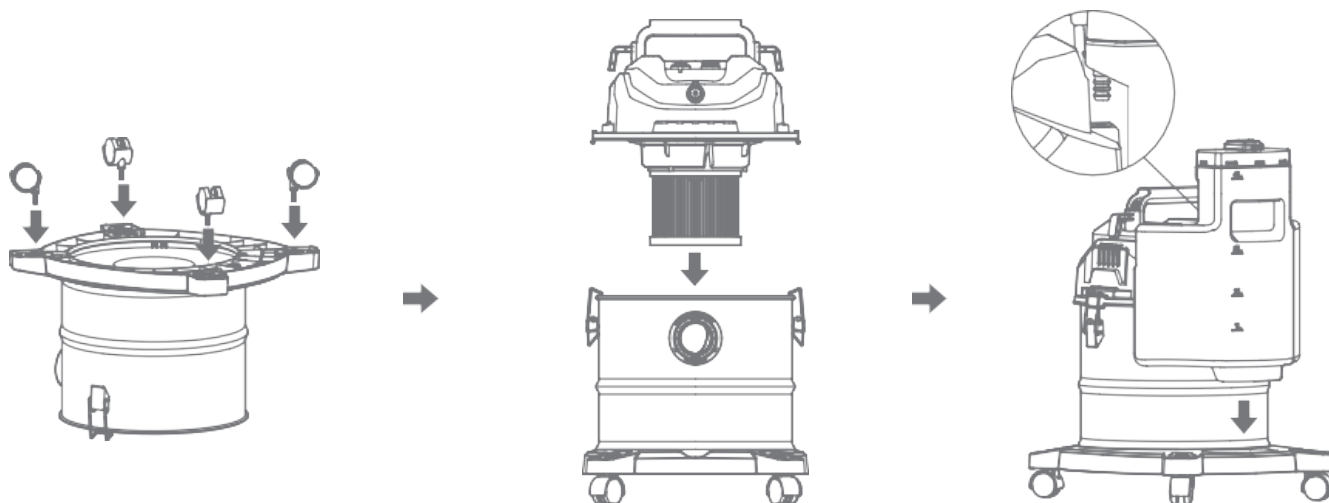
IMPORTANT

- Lire ce manuel attentivement.
- Débrancher toujours la prise du cordon d'alimentation avant d'ouvrir l'appareil.
- Ne jamais utiliser d'alcool à brûler ni d'autres solvants pour nettoyer l'appareil.
- Ne jamais utiliser l'appareil sans surveillance lorsqu'il est allumé.
- Conserver l'appareil hors de portée des enfants et des personnes handicapées.
- Cet appareil est à usage domestique uniquement. A utiliser comme décrit dans ce livret d'instructions.
- Ne jamais utiliser l'appareil s'il semble être défectueux de quelque manière que ce soit.
- Pour réparations ou accessoires. Contacter votre revendeur ou un centre de service agréé.

INSTALLATION

INSTALLER LES ACCESSOIRES DE L'HÔTE

1. Retirer tous les accessoires du seau.
2. Insérer les quatre roues universelles dans la base.
3. Placer la tête sur le corps du canon et utilisez la boucle pour la fixer.
4. Placer le réservoir d'eau propre dans la base, notez que la sortie d'eau du réservoir doit également être insérée dans le moteur principal

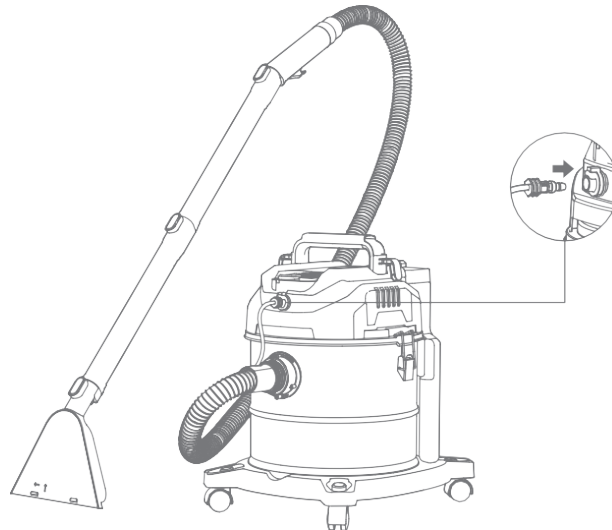


Remarque :

Absorption d'eau avec une éponge absorbante, poussière sèche utiliser le filtre HEPA.

INSTALLATION DU TUYAU ET DU TUYAU DE RACCORDEMENT

1. Insérez le tuyau dans la buse d'entrée dans le sens de la flèche et faites-le pivoter de 90 degrés.
2. Insérez le tuyau dans la sortie d'eau jusqu'à ce que vous entendiez un «clic».
3. Connectez les deux tubes durs au tuyau respectivement.
4. Sélectionnez la tête de brosse appropriée pour insérer le tube dur.



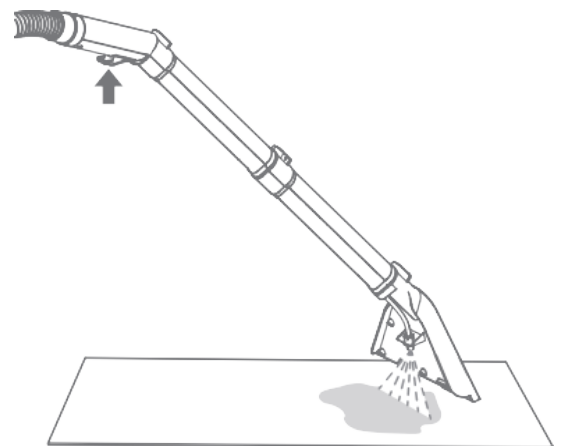
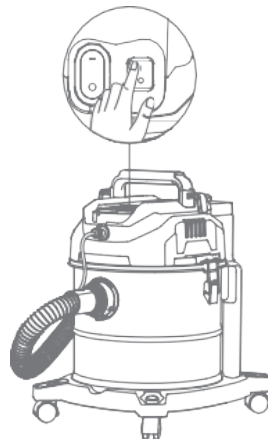
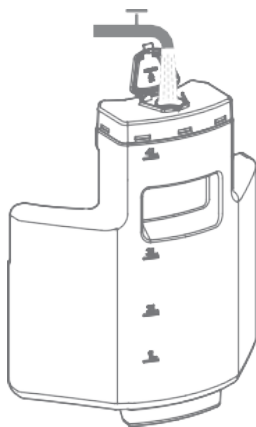
UTILISATION

- Dérouler complètement le cordon secteur.
- Vérifier que la tension en vigueur dans le pays où vous êtes correspond à celle indiquée sur l'appareil.
- Brancher l'appareil dans une prise de courant en bon état, (reliée à la terre si l'appareil est de classe I), pour éviter tout danger.
- Débrancher le câble d'alimentation du réseau électrique avant toute opération de nettoyage de maintenance et de montage d'accessoires.
- Ne modifier en aucun cas l'appareil.

MODE D'EMPLOI

PULVÉRISATION D'EAU

1. Remplir le réservoir d'eau avec de l'eau et réinsérez-le.
2. Ouvrir la clé d'ouverture d'eau
3. Placer la tête de brosse sur la tâche, appuyez sur le bouton d'eau, vous pouvez pulvériser de l'eau.

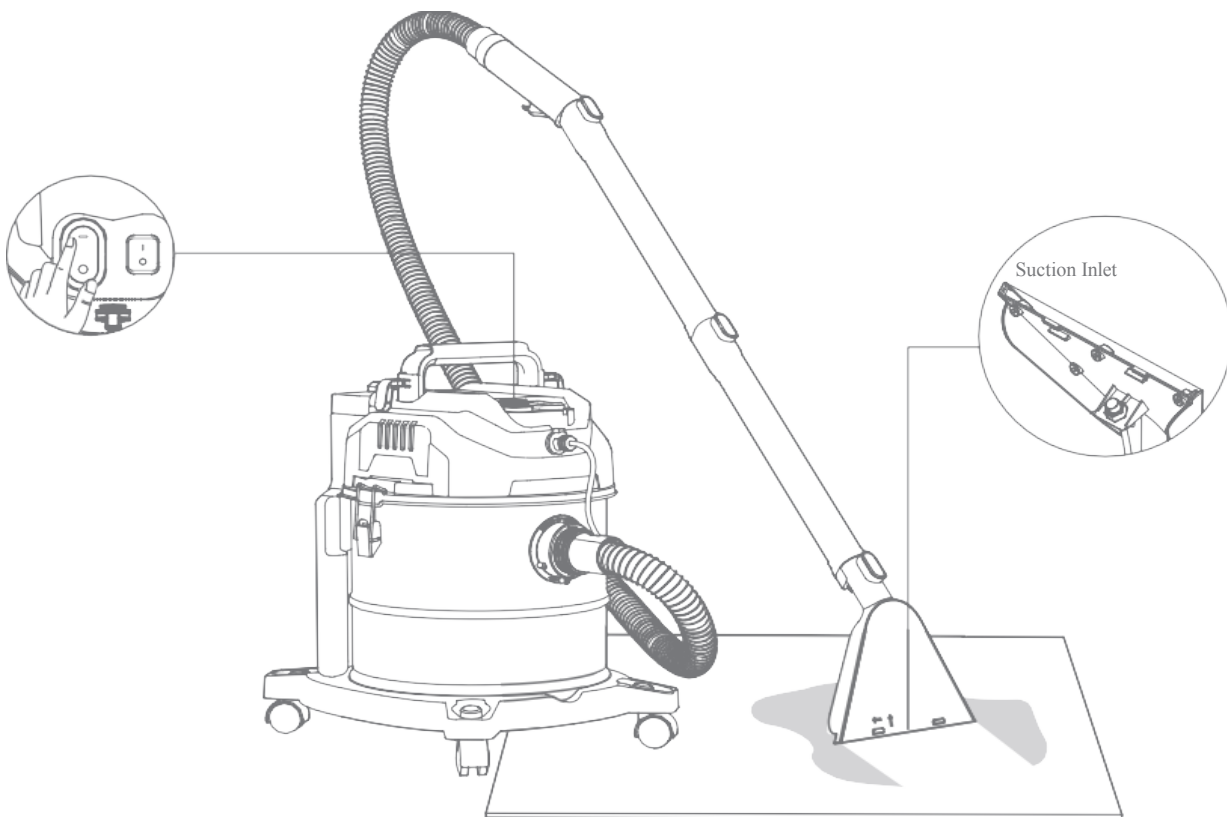


Remarque :

Pour les tâches tenaces, vous pouvez ajouter du nettoyant pour tapis dans le réservoir de nettoyage.

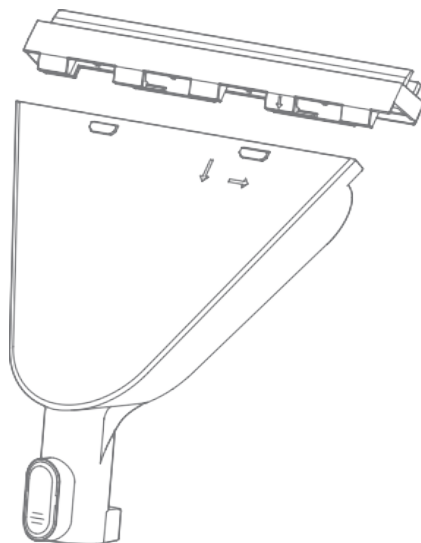
ABSORBER L'EAU

1. Appuyer sur la touche marche/arrêt pour démarrer la machine.
2. Aligner la tête de brosse sur la tâche et l'appareil aspirera les saletés sur le tapis.



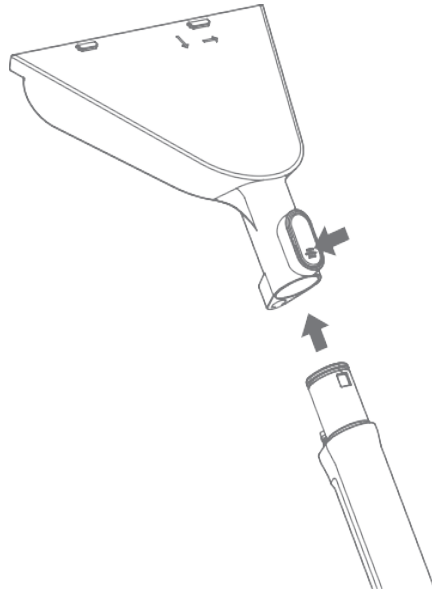
ABSORPTION DE POUSSIÈRE

1. Si vous devez utiliser la fonction d'absorption de poussière, tant que l'interrupteur de l'hôte peut être ouvert, il n'est pas nécessaire d'ouvrir l'interrupteur de pulvérisation d'eau.
2. Insérer la tête de nettoyage pour le sol en suivant le sens de la flèche qui se trouve sur la brosse de pulvérisation pour tapis.



UTILISER D'AUTRES TÊTES DE BROSSE

1. Appuyez sur le bouton de la brosse et retirez la tête.
2. Insérez les autres têtes de brosse.



Remarque :

Différentes brosses conviennent à différents scénarios.

DÉPANNAGE

Veuillez lire attentivement le tableau ci-dessous avant de contacter l'agence de maintenance pour éviter toute perte inutile.

PROBLEMES	RAISONS POSSIBLE	SOLUTIONS
Aucun travail après la mise sous tension	<ul style="list-style-type: none">• La prise n'est pas bien branchée• Le cordon est endommagé	<ul style="list-style-type: none">• Éteindre-le, branchez-le bien ou consultez l'agent de service via la hotline
Aucune eau ne sort ou peu d'eau sort après avoir appuyé sur le bouton de pulvérisation d'eau	<ul style="list-style-type: none">• Le bec verseur d'eau est bloqué• La poignée ou la pompe a été endommagée	<ul style="list-style-type: none">• Retirer la brosse, rincez la bouche de pulvérisation d'eau ou consultez l'agent de service via la hotline.
Pas d'aspiration ou faible puissance d'aspiration	<ul style="list-style-type: none">• La machine n'est pas allumée• Le réservoir d'eau sale est plein• Le tuyau n'est pas en bon état• L'éponge à enrouler est bloquée	<ul style="list-style-type: none">• Mettre l'appareil sous tension.• Nettoyer le réservoir d'eau sale pour le réutiliser.• Vérifier que le tuyau est en bon état.• Nettoyer ou changez l'éponge.

RANGEMENT

- S'assurer que l'appareil est complètement refroidi et sec.
- Ne pas enrouler le cordon électrique autour de l'appareil, car cela peut l'endommager.
- Garder l'appareil dans un endroit frais et sec, hors d'accès des enfants.
 - Avant de ranger l'appareil, nettoyez l'eau à l'intérieur de l'appareil
 - Ne pas entreposer dans des endroits où de la glace peut se former
 - Veuillez conserver dans un endroit sec

GARANTIE

Avant d'être livrés, tous nos produits sont soumis à un contrôle rigoureux. Cet appareil est garanti 24 mois à partir de la date d'achat par le consommateur. Les justificatifs de garantie sont :

- la facture et
- le bon de garantie (situé sur le côté ou le fond de la boîte) tamponné et rempli.

Sans ces justificatifs, aucun remplacement gratuit, ni aucune réparation gratuite, ne peut être effectué.

Pendant la durée de la garantie, nous prenons en charge, gratuitement, les défauts de l'appareil ou des accessoires, découlant d'un vice de matériaux ou de fabrication par réparation ou, remplacement.

Les prestations dans le cadre de la garantie n'entraînent aucune prorogation de la durée de garantie et ne donne pas droit à une nouvelle garantie !

En cas de recours à la garantie, rapporter l'appareil complet à votre revendeur, dans son emballage d'origine, accompagné de la preuve d'achat.

La casse de pièces en verre ou en plastique est, dans tous les cas, à votre charge. Les défauts sur les accessoires ou les pièces d'usure (par exemple : les charbons de moteurs, crochets, courroies d'entraînement, télécommande de rechange, brosses à dents de rechange, lames de scies etc.) ainsi que le nettoyage, l'entretien ou le remplacement de pièces d'usure ne sont pas garantis et sont donc payants !

En cas d'intervention étrangère, la garantie devient caduque.

Après écoulement de la durée de garantie, les réparations peuvent être effectuées, contre paiement, par le commerce spécialisé ou un service de réparation.

En cas d'intervention étrangère, la garantie devient caduque.

Voici ce qui n'est pas couvert :

- Pièces fonctionnelles, outils et accessoires après 12 mois qui peuvent subir une défaillance prématurée due à l'usure quotidienne.
- Consommables après 3 mois tels que courroies, filtres, brosses, fusibles, etc.
- Dommages accidentels.
- Dommages esthétiques qui n'affectent pas le fonctionnement du produit.
- Dommages résultant d'une utilisation non conforme à la notice d'utilisation.

- Les dommages causés par l'absence d'entretien régulier.
- Endommagement du câble.
- Blocages ; veuillez-vous référer au guide de l'utilisateur.
- Mauvaise performance du produit causée par :
 - Utilisation négligente, mauvaise utilisation ou utilisation imprudente de la machine.
 - Défaut de nettoyer ou d'entretenir le produit conformément au guide d'utilisation.
 - Utilisation de la machine non conforme à la notice d'utilisation.
 - L'utilisation d'un produit à des fins autres que domestiques normales dans le pays où il a été acheté.
 - Utilisation de pièces, accessoires et consommables qui ne sont pas des composants d'origine.
 - Installation ou réparations défectueuses - à moins qu'elles ne soient effectuées par un électricien ou un ingénieur qualifié.

CARACTÉRISTIQUES TECHNIQUES

Alimentation	: 220-240V~ 50/60Hz
Puissance	: 1200W
Capacité du réservoir d'eau propre	: 4,2L
Capacité du réservoir d'eau sale	: 20L
IP protection	: IP24
Niveau d'aspiration	: ≥ 17 kPa
Niveau de bruit	: 84 dB
Max air flow	: ≥ 28 L/s
Réservoir d'aspiration de poussière	: 13L
Réservoir d'aspiration d'eau	: 15L
Réservoir d'eau propre	: 4,3L
Débit de pulvérisation max.	: 438 ml/min
Durée de vie	: ≥ 300 h
Norme	: CLASSE II
Accessoires	: 1 filtre HEPA 1 filtre éponge 1 brosse pour tapis 1 brosse pour canapé 2 tubes de 44 cm 1 tuyau flexible de 1,5 m

Fabriqué en RPC

Les caractéristiques peuvent changer sans avis préalable

ATTENTION : En cas de panne, ne pas ouvrir le boîtier mais faire appel à un technicien qualifié pour les réparations.

Cet appareil satisfait aux directives CE, il a été contrôlé d'après toutes les directives européennes, actuelles, applicables, comme : la compatibilité électromagnétique (EMC) et la basse tension (LVD).

Cet appareil a été conçu et fabriqué en respect des dernières réglementations et prescriptions techniques, en matière de sécurité.

DÉCEMBRE 2024