

CAFETIERE ELECTRIQUE 6 TASSES

Manuel d'utilisation



Cher utilisateur, avant la première utilisation, Lire la présente notice d'utilisation en respectant les consignes de sécurité et les Conseils d'utilisation. Aviser les utilisateurs potentiels de ces consignes. Conservez là pour une utilisation ultérieure. Déballez l'appareil en conservant tous les emballages.

MISES EN GARDE IMPORTANTES

- Lire attentivement le manuel d'instructions avant de vous servir de cet appareil.
 - Conserver le présent manuel d'instructions.
 - Vérifier que la tension de l'installation électrique correspond bien à celle indiquée sur l'appareil.
 - L'appareil est destiné à être utilisé pour des applications domestiques et analogues telles que :
 - Zone de travail de cuisine dans les magasins, bureaux et autres environnements de travail.
 - Fermes.
 - Par des clients d'hôtels, motels et autres environnements de type résidentiel.
 - Environnements de type chambres d'hôtes.
 - L'utiliser en suivant les indications de la notice.
 - Ne jamais utiliser cet appareil à proximité des baignoires, des douches, des lavabos ou autres récipients contenant de l'eau.
 - Ne jamais utiliser cet appareil à proximité de projections d'eau.
 - Ne jamais utiliser cet appareil avec les mains mouillées ou humides.
 - Si malencontreusement l'appareil est mouillé, retirer immédiatement la fiche de la prise de courant.
 - Aviser les utilisateurs potentiels de ces consignes.
 - Ne jamais laisser l'appareil sans surveillance lorsqu'il est en cours d'utilisation.
 - L'appareil doit être utilisé conformément à sa destination.
- Aucune responsabilité ne saurait être engagée pour tout dommage, éventuellement, causé par une utilisation incorrecte ou une mauvaise manipulation.
- Cet appareil peut être utilisé par des enfants âgés d'au moins 8 ans, à condition qu'ils bénéficient d'une surveillance ou qu'ils aient reçu des instructions quant à l'utilisation de l'appareil en toute sécurité et qu'ils comprennent bien les dangers encourus.

- Le nettoyage et l'entretien par l'utilisateur ne doivent pas être effectués par des enfants, à moins qu'ils ne soient âgés de plus de 8 ans et qu'ils soient sous la surveillance d'un adulte.
- Conserver l'appareil et son câble hors de portée des enfants âgés de moins de 8 ans.
- Cet appareil peut être utilisé par des personnes dont les capacités physiques, sensorielles ou mentales sont réduites ou dont l'expérience ou les connaissances ne sont pas suffisantes, à condition qu'ils bénéficient d'une surveillance ou qu'ils aient reçu des instructions quant à l'utilisation de l'appareil en toute sécurité et dans la mesure où ils en comprennent bien les dangers potentiels.
- Les enfants ne doivent pas utiliser l'appareil comme un jouet.
- Afin de protéger les enfants, ne pas laisser traîner les emballages (sac en plastique, carton, polystyrène . . .) et ne jamais les laisser jouer avec les films en plastique :

IL Y A RISQUE D'ETOUFFEMENT.

- De temps à autre, vérifier le cordon d'alimentation électrique en recherchant d'éventuels dommages.
- Ne jamais plonger l'appareil dans l'eau ou dans un autre liquide, et ce, pour quelque raison que ce soit. L'appareil ne doit pas être immergé.
- Ne jamais mettre l'appareil dans un lave-vaisselle.
- Ne jamais installer l'appareil à proximité de surfaces chaudes.
- Ne pas se servir d'un appareil dont le cordon ou la fiche est endommagé(e), ou après qu'il ait connu un dysfonctionnement ou avoir été endommagé en quoi que ce soit.
- Si le câble d'alimentation est endommagé, il doit être remplacé par le fabricant, son service après vente ou une personne de qualification similaire (*) afin d'éviter tout danger.
- Débrancher le câble d'alimentation du réseau électrique avant toute opération de nettoyage, de maintenance et de montage d'accessoires.
- Installer toujours cet appareil dans un environnement sec. Ne pas utiliser ou laisser cet appareil, à l'extérieur quand il pleut.

- Ne jamais se servir d'accessoires non recommandés par le constructeur. Ceux-ci pourraient constituer un danger pour l'utilisateur et risqueraient d'endommager l'appareil.
- Ne jamais utiliser de cordon électrique ou connecteur autre que celui fourni avec l'appareil.
- -MISE EN GARDE: Eviter tout débordement sur le connecteur.
- -MISE EN GARDE: Risques potentiels de blessures en cas de mauvaise utilisation.
- La surface de l'élément chauffant peut rester chaude un certain temps après utilisation.
- Ne jamais déplacer l'appareil en le tirant par le cordon d'alimentation électrique et veiller à ce que le cordon d'alimentation électrique ne puisse pas être coincé de quelque façon que ce soit.
- Ne pas enrouler le cordon d'alimentation électrique autour de l'appareil et ne pas le plier.
- Veiller à ce que le cordon d'alimentation électrique n'entre jamais en contact avec les parties chaudes de cet appareil.
- S'assurer que l'appareil a refroidi avant de le nettoyer et de le ranger.
- Les surfaces sont susceptibles de devenir chaudes au cours de l'utilisation. Ne jamais toucher les parties, de cet appareil, qui pourraient devenir très chaudes en utilisation, Risque de brûlures.
- Prendre garde que les parties chaudes de l'appareil n'entrent jamais en contact avec des matières inflammables, comme des rideaux, tissus, etc. pendant qu'il est en fonctionnement, car un incendie pourrait se déclencher.
- Cet appareil n'est pas destiné à être utilisé au moyen d'une minuterie externe ou d'un système de contrôle à distance.
- Veiller à toujours Poser l'appareil sur une surface plate et stable.
- Veiller à ne pas couvrir l'appareil et à ne rien poser dessus.

- Toujours retirer la fiche de la prise murale si l'appareil n'est pas utilisé.
- Lors de l'utilisation d'une rallonge, toujours s'assurer que le câble est entièrement déroulé du dévidoir.
- Utiliser uniquement des rallonges approuvées CE. La puissance admissible doit être au minimum de 16A, 250V, 3000W.
- Un Mauvais fonctionnement et l'utilisation incorrecte peuvent endommager l'appareil et causer des blessures à l'utilisateur.
- Cet appareil est conforme aux normes en vigueur, relatives à ce type de produit.
- -Le nettoyage et l'entretien par l'utilisateur ne doivent pas être réalisés par des enfants sans surveillance.
- -La cafetière ne doit pas être placée à l'intérieur d'un meuble lorsqu'elle est en cours d'utilisation.
- En ce qui concerne les instructions pour le nettoyage des surfaces en contact avec de la nourriture ou de l'huile, merci de se référer au paragraphe « nettoyage et entretien » dans le manuel.

(*)**Personne compétente qualifiée** : technicien du service après-vente du constructeur ou de l'importateur ou toute personne qualifiée, habilitée et compétente pour effectuer ce type de réparation.

INFORMATIONS GENERALES

Le symbole «LIVRE OUVERT» signifie une recommandation de lire des choses importantes contenues dans la notice.

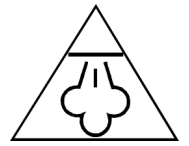


Le symbole «POUBELLE» barrée, sigle DEEE (Déchet d'Équipement Électrique et Électronique) signifie, qu'en fin de vie, il ne doit pas être jeté aux déchets ménagers, mais déposé au centre de tri de la



localité. La valorisation des déchets permet de contribuer à préserver notre environnement.

Le symbole « VAPEUR » avertit l'utilisateur que de la vapeur peut sortir de l'appareil et de prendre toutes les précautions nécessaires. (Risque de brûlures)



Le symbole "marquage CE" est la garantie du respect des Normes Européennes harmonisées, facultatives, qui traduisent les exigences essentielles en spécifications techniques. Ces normes ne sont pas obligatoires mais sont garantes de la conformité aux exigences essentielles.
production initial.



Le symbole « VERRE/FOURCHETTE » signifie que l'appareil est compatible et peut entrer en contact avec les denrées alimentaires.



Le symbole ROHS (Restriction of use of certain Hazardous Substances) relative à la protection de l'environnement certifie que pour chacune des 5 substances dangereuses • mercure • plomb • chrome hexavalent • produits de protection contre les flammes PBB et PBDE, La concentration maximale est égale ou inférieure à 0,1% du poids du matériau homogène, et 0,01% pour la 6ème • le cadmium.



Le symbole « PAROI ou SURFACE CHAUDE » avertit l'utilisateur que les parois ou la surface de l'appareil peuvent devenir très chaudes, et de prendre les précautions qui s'imposent. Des



surfaces sont susceptibles de devenir chaudes au cours de l'utilisation.

Le symbole « TRIMAN » indique que le consommateur est invité à se défaire du produit dans le cadre d'une collecte séparée (par exemple la poubelle de tri, la déchetterie, le point d'apport volontaire).



Pour plus d'information : <http://www.quefairedemesdechets.fr>

Le symbole " CMIM " est la garantie du respect des Normes **Marocaines** harmonisées, facultatives, qui traduisent les exigences essentielles en spécifications techniques.



Ces normes ne sont pas obligatoires mais sont garantes de la conformité aux exigences essentielles.

ATTENTION : RISQUE DE BRULURE.

- Pendant le fonctionnement, la température de la surface de l'appareil peut être brûlante.
- Les parties chauffantes restent chaudes longtemps après l'arrêt de l'appareil.
- Le symbole «SURFACE CHAUDE » avertit l'utilisateur que les parois de l'appareil peuvent devenir très chaudes, et de prendre les précautions qui s'imposent.



NETTOYAGE ET ENTRETIEN

- Toujours débrancher l'appareil et le laisser refroidir avant de le nettoyer.
- Nettoyer l'extérieur de l'appareil avec une éponge ou un linge légèrement humide.
- Les parties (amovibles), en contact avec la nourriture comme : plaque de cuisson Bol, Fourchette, Spatule etc. ; peuvent être nettoyées dans de l'eau chaude avec une éponge et du liquide vaisselle ou lavées au lave-vaisselle.
- Ne jamais plonger l'appareil dans l'eau ou tout autre liquide !
- Ne jamais utiliser produits abrasifs, de brosse métallique ou autre objet coupant.

CALCAIRE

Si la région d'utilisation l'eau utilisée est « très calcaire », Il est vivement conseillé de se débarrasser du calcaire tous les deux mois.

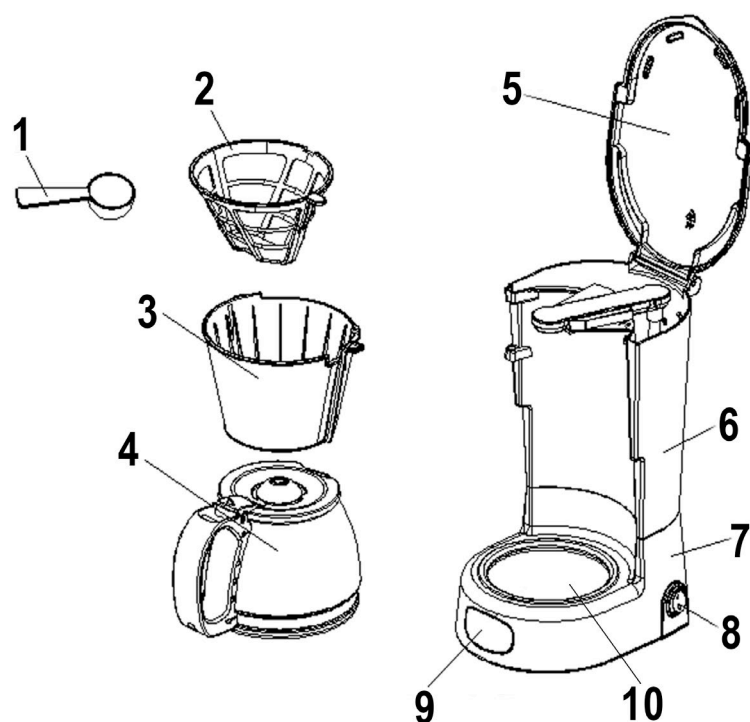
Pour ce faire :

1. Mélanger trois tasses de vinaigre d'alcool et neuf tasses d'eau, et verser le tout dans le réservoir.
2. Placer la verseuse vide sur la plaque chauffante.
3. Allumer la cafetière et la laisser fonctionner pendant deux minutes.
4. Éteindre la cafetière, et attendre 30 minutes.
5. Allumer, de nouveau, la cafetière afin que le mélange eau/vinaigre s'écoule.
6. A la fin de l'écoulement, vider la et nettoyer la verseuse.
7. Remplir le réservoir avec de l'eau claire et faire fonctionner la cafetière.
8. Répéter deux fois de suite, l'opération.

Notes : Utiliser uniquement de l'eau claire et changer l'eau entre les 2 interventions.

L'appareil ne doit être jamais trempé dans l'eau ou tout autre liquide.

CONNAITRE SON APPAREIL



1. Cuillère
2. Filtre
3. Support filtre
4. Verseuse
5. Couvercle
6. Réservoir d'eau
7. Base
8. Interrupteur d'alimentation connecté au secteur (avec voyant lumineux).
9. Bouton pour activer la cafetière (avec voyant lumineux)
10. Plaque maintient au chaud

PREMIERE UTILISATION

Avant la première utilisation, sortir l'appareil et tous les accessoires délicatement.

Nettoyer à l'eau savonneuse tous les accessoires, bols etc. et essuyer soigneusement.

Nettoyer l'habillage extérieur et intérieur de l'appareil avec un chiffon humide et bien essuyer.

Cet appareil est destiné exclusivement à un usage domestique.

PREPARATION DE L'APPAREIL

Pour vous assurer un excellent café, vous devez, d'abord, rincer la machine avec de l'eau chaude de la manière suivante :

1. Ouvrir le couvercle du réservoir.
2. Verser de l'eau fraîche dans le réservoir. (sans dépasser le niveau maximum ni mettre de café dans le filtre)
3. Mettre le support filtre avec le filtre dedans
4. Refermer le couvercle du réservoir.
5. Placer la verseuse sur la plaque chauffante.
6. Brancher l'appareil.
7. Appuyer sur l'interrupteur de mise sous tension (sur le côté droit de l'appareil).

Note : le voyant rouge s'allume pour confirmer que la cafetière est sous tension.

8. Appuyer sur l'Interrupteur de mise en fonction de la cafetière (9) (en façade). La Cafetière commence à chauffer. Lorsque l'eau frémit, elle passe à travers le filtre et remplit la verseuse.

Notes : Le témoin lumineux s'allume.

L'interrupteur en façade sert uniquement à faire fonctionner la cafetière.

Pour l'éteindre, utiliser l'interrupteur de mise sous tension situé sur le côté de l'appareil.

9. Après le passage de l'eau, Appuyer sur l'Interrupteur de mise sous tension (8) (sur le côté), pour éteindre la cafetière.
10. Répéter 2 fois l'opération pour bien nettoyer les circuits de la cafetière.

UTILISATION

- Dérouler complètement le cordon secteur.
- Vérifier que la tension en vigueur dans le pays où vous êtes correspond à celle indiquée sur l'appareil.
- Brancher l'appareil dans une prise de courant en bon état, (reliée à la terre si l'appareil est de classe I), pour éviter tout danger.
- Débrancher le câble d'alimentation du réseau électrique avant toute opération de nettoyage de maintenance et de montage d'accessoires.
- Ne modifier en aucun cas l'appareil.
- Selon le cas, toujours poser l'appareil sur une table ou surface plane horizontale et stable.
- Ne modifier en aucun cas l'appareil.
- L'appareil ne doit pas être laissé sans surveillance quand il est connecté à

l'alimentation principale.

- L'appareil ne doit pas être utilisé, s'il est tombé ou, s'il présente des signes visibles de dommages ou s'il fuit.

1. Ouvrir le couvercle du réservoir.
2. Remplir le réservoir d'eau avec de l'eau claire jusqu'au niveau correspondant au nombre de tasses de café nécessaires.
3. Placer un filtre en papier (ou le filtre permanent fourni) dans le panier filtre.
4. Mettre le café moulu dans le filtre.
5. Fermer le couvercle.
6. Appuyer sur l'interrupteur de mise sous tension (sur le côté droit de l'appareil).

Note : le voyant rouge s'allume pour confirmer que la cafetière est sous tension.

7. Appuyer sur l'Interrupteur de mise en fonction de la cafetière (6) (en façade).

Note : Le témoin lumineux s'allume.

8. La Cafetière commence à chauffer. Lorsque l'eau frémit, elle passe à travers le filtre et remplit la verseuse.

Notes : L'interrupteur en façade sert uniquement à faire fonctionner la cafetière.

Pour l'éteindre, utiliser l'interrupteur de mise sous tension situé sur le côté de l'appareil.

Lorsque le café a fini de passer, l'appareil conservera le café au chaud grâce à la plaque chauffante intégrée. Il s'éteindra automatiquement après 30 minutes.

S'il n'est pas nécessaire de conserver le café au chaud, appuyer sur le bouton sur le côté droit de la cafetière l'arrêter immédiatement.

Pour une bonne utilisation, vider, et nettoyer le filtre après chaque utilisation.

9. Retirer le filtre avec précaution, quand il est chaud. Risque de brûlure.

SOLUTIONS EN CAS DE DYSFONCTIONNEMENT

Symptôme	Cause	Corrections
L'eau coule hors de la verseuse	La verseuse n'est positionnée correctement	Recentrer la verseuse pour que le café coule au centre de l'entonnoir
Le café coule trop lentement ou il déborde du filtre	Le café est moulu trop fin (pour expresso) ou est trop gras	Utiliser un café moulu plus gros
	Le filtre est trop sale	Nettoyer le filtre
Le café reste dans le filtre	Le filtre est bouché	Nettoyer le filtre
	Le café est moulu trop fin (pour expresso)	Utiliser un café moulu plus gros
La cafetière ne fonctionne plus	Plus d'eau	Remplir le réservoir d'eau

RANGEMENT

- S'assurer que l'appareil est complètement refroidi et sec.
- Ne pas enrouler le cordon électrique autour de l'appareil, car cela peut l'endommager.
- Garder l'appareil dans un endroit frais et sec, hors d'accès des enfants.

GARANTIE CONFORME A LA RÉGLEMENTATION

Avant d'être livrés, tous nos produits sont soumis à un contrôle rigoureux. Cet appareil est garanti 24 mois à partir de la date d'achat du produit par le consommateur.

Les justificatifs de garantie sont :

- la facture et
 - le bon de garantie (situé sur le côté ou le fond de la boîte) tamponné et rempli.
- Sans ces justificatifs, aucun remplacement gratuit, ni aucune réparation gratuite, ne peut être effectué.

Pendant la durée de la garantie, nous prenons en charge, gratuitement, les défauts de l'appareil ou des accessoires, découlant d'un vice de matériaux ou de fabrication par réparation ou, remplacement.

Les prestations dans le cadre de la garantie légale n'entraînent aucune prorogation de la durée de garantie et ne donne pas droit à une nouvelle garantie. En cas de recours à la garantie, rapporter l'appareil complet à votre revendeur, dans son emballage d'origine, accompagné de la preuve d'achat.

La casse de pièces en verre ou en plastique est, dans tous les cas, à votre charge.

Les pièces d'usure (par exemple : les charbons de moteurs, crochets, courroies d'entraînement, télécommande de rechange, brosses à dents de rechange, lames

de scies etc.) ainsi que leur nettoyage, entretien ou remplacement, ne sont pas garantis, et sont donc à votre charge.

En cas d'intervention étrangère, la garantie devient caduque.

Après écoulement de la durée de garantie, les réparations peuvent être effectuées, contre paiement, par le commerce spécialisé ou un service de réparation.

NETTOYAGE ET ENTRETIEN

ATTENTION : Assurez-vous de débrancher cet appareil avant de le nettoyer. Pour vous protéger contre les chocs électriques, ne plongez pas le cordon, la fiche ou l'appareil dans l'eau ou un liquide. Après chaque utilisation, assurez-vous toujours que la fiche est d'abord retirée de la prise murale.

- 1) Nettoyez toutes les pièces amovibles après chaque utilisation dans de l'eau chaude savonneuse.
- 2) Essuyez la surface extérieure du produit avec un chiffon doux et humide pour enlever les taches.
- 3) Des gouttelettes d'eau peuvent s'accumuler dans la zone au-dessus de l'entonnoir et s'égoutter sur la base du produit pendant l'infusion. Pour contrôler les gouttes, essuyez la zone avec un chiffon propre et sec après chaque utilisation du produit.
- 4) Utilisez un chiffon humide pour essuyer délicatement la plaque de maintien au chaud. N'utilisez jamais de nettoyant abrasif pour le nettoyer. **SURTOUT NE PAS LE FAIRE QUAN LA PLAQUE EST CHAUDE.**
- 5) Remplacez toutes les pièces et conservez-les pour la prochaine utilisation.

ÉLIMINATION DES DÉPÔTS MINÉRAUX

Pour maintenir le bon fonctionnement de votre cafetière, vous devez nettoyer régulièrement la cafetière des dépôts minéraux laissés par l'eau en fonction de la qualité de l'eau de votre région et de la fréquence d'utilisation de l'appareil. Le détail est le suivant :

1. Remplissez le réservoir d'eau avec de l'eau et du détergent jusqu'au niveau MAX dans la jauge de la cafetière (l'échelle de l'eau et du détergent est de 4: 1, le détail se réfère aux instructions du détergent. Veuillez utiliser un «détergent ménager», vous pouvez utiliser l'acide citrique ou du citron au lieu du détergent (cent parts d'eau et trois parts d'acide citrique).
2. Poussez la verseuse sur la plaque de maintien au chaud, veillez à ce que le point central de la verseuse s'aligne avec celui du panier d'infusion.
3. Appuyez une fois sur le bouton de l'interrupteur et l'indicateur qu'il contient s'allumera en rouge. Au bout d'un moment, l'eau s'écoulera automatiquement.
4. Après avoir percolé l'équivalent d'une tasse, éteignez l'appareil en appuyant à nouveau sur le bouton de l'interrupteur.
5. Laissez la solution agir pendant 15 minutes, répétez à nouveau les étapes 3 à 5.
6. Allumez l'appareil en appuyant une fois sur le bouton et laissez couler l'eau

jusqu'à ce que le réservoir d'eau soit complètement vide.

7. Rincez en faisant fonctionner l'appareil avec de l'eau au moins 3 fois.

CONSEILS POUR UN CAFÉ SAVOUREUX

1. Une cafetière propre est essentielle pour préparer un café savoureux. Nettoyez régulièrement la cafetière comme indiqué dans la section « NETTOYAGE ET ENTRETIEN ». Utilisez toujours de l'eau fraîche et froide dans la cafetière.

2. Conservez la poudre de café inutilisée dans un endroit frais et sec. Après avoir ouvert un paquet de poudre de café, refermez-le hermétiquement et conservez-le au réfrigérateur pour conserver sa fraîcheur.

3. Pour un café au goût optimal, achetez des grains de café entiers et broyez-les finement juste avant l'infusion.

4. Ne réutilisez pas la poudre de café car cela réduirait considérablement la saveur du café. Il n'est pas recommandé de réchauffer le café car le café est à son apogée immédiatement après l'infusion.

5. Nettoyez la cafetière lorsque l'extraction excessive provoque un aspect huileux. Les petites gouttelettes d'huile à la surface du café noir infusé sont dues à l'extraction de l'huile de la poudre de café.

6. L'onctuosité peut se produire plus fréquemment si des cafés fortement torréfiés sont utilisés.

CARACTÉRISTIQUES TECHNIQUES

Alimentation	220-240V~ 50/60Hz
Puissance	550-650 W
Capacité	0,75L - 6 tasses
Norme	Classe I

Fabriqué en RPC

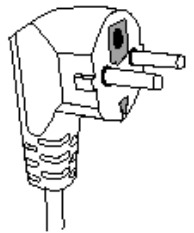
Les caractéristiques peuvent changer sans avis préalable

MISE A LA TERRE

Cet appareil est équipé d'une prise électrique avec terre. Il doit être branché sur une prise murale correctement installée et équipée d'une prise de terre.

Notes : En cas de question concernant la prise de terre ou le branchement électrique, veuillez consulter un personnel qualifié.

En cas de court-circuit, la mise à la terre réduit le risque de choc électrique en permettant au courant d'être évacué par le fil de terre.



ATTENTION : En cas de panne, ne pas ouvrir le boîtier mais faire appel à un technicien qualifié pour les réparations.

Cet appareil satisfait aux directives CE, il a été contrôlé d'après toutes les directives européennes, actuelles, applicables, comme : la compatibilité électromagnétique (EMC) et la basse tension (LVD).

Cet appareil a été conçu et fabriqué en respect des dernières réglementations et prescriptions techniques, en matière de sécurité.

DECEMBRE 2022