

CHAUFFAGE A BAIN D'HUILE

Manuel d'utilisation



Cher utilisateur, avant la première utilisation, Lire la présente notice d'utilisation en respectant les consignes de sécurité et les Conseils d'utilisation. Aviser les utilisateurs potentiels de ces consignes. Conservez là pour une utilisation ultérieure.

Ce produit ne peut être utilisé que dans des locaux bien isolés ou de manière occasionnelle.

MISES EN GARDE IMPORTANTES

- Lire attentivement le manuel d'instructions avant de vous servir de cet appareil.
- Conserver le présent manuel d'instructions.
- Vérifier que la tension de l'installation électrique correspond bien à celle indiquée sur l'appareil.
- L'appareil est destiné à être utilisé pour des applications domestiques et analogues telles que :
 - Zone de travail de cuisine dans les magasins, bureaux et autres environnements de travail.
 - Fermes.
 - Par des clients d'hôtels, motels et autres environnements de type résidentiel.
 - Environnements de type chambres d'hôtes.
- L'utiliser en suivant les indications de la notice.
- Ne jamais utiliser cet appareil à proximité des baignoires, des douches, des lavabos ou autres récipients contenant de l'eau.
- Ne jamais utiliser cet appareil à proximité de projections d'eau.
- Ne jamais utiliser cet appareil avec les mains mouillées ou humides.
- Si malencontreusement l'appareil est mouillé, retirer immédiatement la fiche de la prise de courant.
- Aviser les utilisateurs potentiels de ces consignes.
- Ne jamais laisser l'appareil sans surveillance lorsqu'il est en cours d'utilisation.
- L'appareil doit être utilisé conformément à sa destination. Aucune responsabilité ne saurait être engagée pour tout dommage, éventuellement, causé par une utilisation incorrecte ou une mauvaise manipulation.
- Cet appareil peut être utilisé par des enfants âgés d'au moins 8 ans et par des personnes ayant des capacités physiques, sensorielles ou mentales réduites ou dénuées d'expérience ou de connaissance, s'ils (si elles) sont correctement surveillé(e)s

ou si des instructions relatives à l'utilisation de l'appareil en toute sécurité leur ont été données et si les risques encourus ont été appréhendés.

- Les enfants ne doivent pas jouer avec l'appareil.
- Le nettoyage et l'entretien par l'utilisateur ne doivent pas être effectués par des enfants sans surveillance.
- Il convient de maintenir à distance les enfants de moins de 3 ans, à moins qu'ils ne soient sous une surveillance continue.
- Les enfants âgés entre 3 ans et 8 ans doivent uniquement mettre l'appareil en marche ou à l'arrêt, à condition que ce dernier ait été placé ou installé dans une position normale prévue et que ces enfants disposent d'une surveillance ou aient reçu des instructions quant à l'utilisation de l'appareil en toute sécurité et en comprennent bien les dangers potentiels.
- Les enfants âgés entre 3 ans et 8 ans ne doivent ni brancher, ni régler ni nettoyer l'appareil, et ni réaliser l'entretien de l'utilisateur.
- **ATTENTION** - Certaines parties de ce produit peuvent devenir très chaudes et provoquer des brûlures. Il faut prêter une attention particulière en présence d'enfants et de personnes vulnérables.
- **MISE EN GARDE** : Pour éviter une surchauffe, ne pas couvrir l'appareil de chauffage.
- L'appareil de chauffage ne doit pas être placé juste en dessous d'une prise de courant.
- Ne pas utiliser cet appareil de chauffage à proximité d'une baignoire, d'une douche ou d'une piscine.
- Ne pas utiliser cet appareil de chauffage s'il est tombé.
- Ne pas utiliser si l'appareil de chauffage présente des signes visibles de dommage.
- Utiliser cet appareil de chauffage sur une surface horizontale et stable.
- **MISE EN GARDE** : Ne pas utiliser cet appareil de chauffage dans des petits locaux, lorsqu'ils sont occupés par des

personnes incapables de quitter le local seules, à moins qu'une surveillance constante ne soit prévue.

▫ MISE EN GARDE : Afin de réduire le risque d'incendie, les textiles, les rideaux, ou autres matériaux inflammables se trouvent à une distance minimale de 1 m de la sortie d'air.

▫ Afin de protéger les enfants, ne pas laisser traîner les emballages (sac en plastique, carton, polystyrène . . .) et ne jamais les laisser jouer avec les films en plastique :

IL Y A RISQUE D'ETOUFFEMENT.

▫ De temps à autre, vérifier le cordon d'alimentation électrique en recherchant d'éventuels dommages.

▫ Ne jamais plonger l'appareil dans l'eau ou dans un autre liquide, et ce, pour quelque raison que ce soit.

▫ Ne jamais mettre l'appareil dans un lave-vaisselle.

▫ Ne jamais installer l'appareil à proximité de surfaces chaudes.

▫ Ne pas se servir d'un appareil dont le cordon ou la fiche est endommagé(e), ou après qu'il ait connu un dysfonctionnement ou avoir été endommagé en quoi que ce soit.

▫ Si le câble d'alimentation électrique est endommagé, il doit être remplacé par le fabricant, son service après-vente ou des personnes de qualification similaire afin d'éviter tout danger.

▫ Toujours débrancher le câble d'alimentation du réseau électrique si on le laisse sans surveillance et avant toute opération de nettoyage, de maintenance et de montage d'accessoires.

▫ Installer toujours cet appareil dans un environnement sec. Ne pas utiliser ou laisser cet appareil, à l'extérieur quand il pleut.

▫ Ne jamais se servir d'accessoires non recommandés par le constructeur. Ceux-ci pourraient constituer un danger pour l'utilisateur et risqueraient d'endommager l'appareil.

▫ Ne jamais utiliser de cordon électrique ou connecteur autre que celui fourni avec l'appareil.

▫ Ne jamais déplacer l'appareil en le tirant par le cordon d'alimentation électrique et Veiller à ce que le cordon

d'alimentation électrique ne puisse pas être coincé de quelque façon que ce soit.

- Ne pas enrouler le cordon d'alimentation électrique autour de l'appareil et ne pas le plier.
- Veiller à ce que le cordon d'alimentation électrique n'entre jamais en contact avec les parties chaudes de cet appareil.
- S'assurer que l'appareil a refroidi avant de le nettoyer et de le ranger.
- Ne jamais toucher les parties, de cet appareil, qui pourraient devenir très chaudes en utilisation, Risque de brûlures.
- Prendre garde que les parties chaudes de l'appareil n'entrent jamais en contact avec des matières inflammables, comme des rideaux, tissus, etc. pendant qu'il est en fonctionnement, car un incendie pourrait se déclencher.
- Veiller à toujours Poser l'appareil sur une surface plate et stable.
- Toujours retirer la fiche de la prise murale si l'appareil n'est pas utilisé.
- Lors de l'utilisation d'une rallonge, toujours s'assurer que le câble est entièrement déroulé du dévidoir.
- Utiliser uniquement des rallonges approuvées CE. La puissance admissible doit être au minimum de 16A, 250V, 3000W.
- Un Mauvais fonctionnement et l'utilisation incorrecte peuvent endommager l'appareil et causer des blessures à l'utilisateur.
- Cet appareil est conforme aux normes en vigueur, relatives à ce type de produit.
- L'appareil ne doit pas être utilisé, s'il est tombé, s'il fuit ou, s'il présente des signes visibles de dommages.
- Afin d'éviter une surchauffe, ne pas couvrir l'appareil et ne rien poser dessus.
- Cet appareil de chauffage est rempli d'une quantité précise d'huile spéciale. Les réparations nécessitant l'ouverture du réservoir d'huile ne doivent être effectuées que par le fabricant

ou son service après-vente qui normalement doit être contacté en cas de fuite d'huile.

- Lorsque l'appareil de chauffage est mis au rebut, respecter les réglementations concernant l'élimination de l'huile.
- En ce qui concerne l'information pour l'assemblage des pieds, référez-vous au paragraphe ci-après de la notice.
- Ne pas utiliser ce chauffage sans les pieds.
- En ce qui concerne les instructions de nettoyage de l'appareil, se référer au paragraphe ci-après de la notice.
- Cet appareil est destiné exclusivement à un usage domestique.
- Ce produit convient uniquement pour des lieux isolés ou pour une utilisation occasionnelle.

(*) Personne compétente qualifiée : technicien du service après-vente du constructeur ou de l'importateur ou toute personne qualifiée, habilitée et compétente pour effectuer ce type de réparation.

MESURES IMPORTANTES SPECIFIQUES A CET APPAREIL

1. Ne pas utiliser le radiateur si les pieds ne sont pas correctement fixés. Concernant l'installation des pieds, se référer au paragraphe ci-dessous du manuel.
2. Utilisation en intérieur uniquement.
3. Ne pas placer le radiateur sur des tapis à poils très épais.
4. Débrancher toujours le radiateur lors du déplacement d'un endroit à un autre.
5. Cet appareil n'a pas de protection contre les risques de l'eau ne doit pas être utilisé dans une salle de bains.

INFORMATIONS GENERALES

Le symbole «LIVRE OUVERT» signifie une recommandation de lire des choses importantes contenues dans la notice.



Le symbole «POUBELLE» barrée, sigle DEEE (Déchet d'Équipement Électrique et Électronique) signifie, qu'en fin de vie, il ne doit pas être jeté aux déchets ménagers, mais déposé au centre de tri de la localité. La valorisation des déchets permet de contribuer à préserver notre environnement.



Le symbole "marquage CE" est la garantie du respect des Normes Européennes harmonisées, facultatives, qui traduisent les exigences essentielles en spécifications techniques. Ces normes ne sont pas obligatoires mais sont garantes de la conformité aux exigences essentielles.



Le symbole ROHS (Restriction of use of certain Hazardous Substances) relative à la protection de l'environnement certifie que pour chacune des 5 substances dangereuses • mercure • plomb • chrome hexavalent • produits de protection contre les flammes PBB et PBDE, La concentration maximale est égale ou inférieure à 0,1% du poids du matériau homogène, et 0,01% pour la 6^{ème} • le cadmium.



Le symbole «NE PAS COUVRIR» prévient l'utilisateur de ne pas couvrir et/ou de ne rien poser sur l'appareil. Cela pourrait entraîner une surchauffe préjudiciable et dangereuse.



MISE EN GARDE : Pour éviter une surchauffe, ne pas couvrir l'appareil de chauffage.

Le symbole « TRIMAN » indique que le consommateur est invité à se défaire du produit dans le cadre d'une collecte séparée (par exemple la poubelle de tri, la déchetterie, le point d'apport volontaire).



Le symbole " CMIM " est la garantie du respect des Normes **Marocaines** harmonisées, facultatives, qui traduisent les exigences essentielles en spécifications techniques.



Ces normes ne sont pas obligatoires mais sont garantes de la conformité aux exigences essentielles.

Pour plus d'information : <http://www.quefairedemesdechets.fr>

NETTOYAGE ET ENTRETIEN

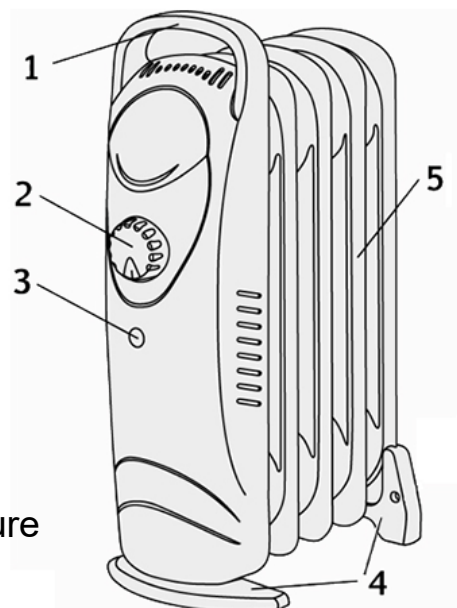
Toujours débrancher l'appareil avant de le nettoyer. Attendre qu'il refroidisse et le nettoyer avec un chiffon légèrement humide.

Il est utile de nettoyer les grilles d'entrée et de sortie d'air au moins une à deux fois par an. (Utiliser un aspirateur si nécessaire).

- **IMPORTANT** : ne jamais utiliser de produits abrasifs qui risqueraient de détériorer l'aspect de votre appareil.
- Il est impératif de bien laisser refroidir votre appareil avant de le ranger.
- Lorsque vous n'utilisez pas l'appareil, celui-ci doit être placé dans un local à l'abri de l'humidité.

CONNAITRE SON APPAREIL

- 1 Poignée de transport
- 2 Bouton du thermostat
- 3 Voyant lumineux
- 4 Pieds de l'appareil
- 5 Eléments chauffants



Ce modèle possède deux niveaux de protection

1. coupure thermique automatique

Cela éteint le chauffage en cas de surchauffe ou de dysfonctionnement et se réinitialise lorsque la température descend à un niveau normal.

2. Fusible thermique

Dans le cas où la coupure thermique automatique ne fonctionnerait pas, le chauffage dispose d'un autre dispositif de sécurité. Il s'agit d'un interrupteur, **non réinitialisable**, qui coupe le chauffage en cas de surchauffe.

Si cela arrive, il est nécessaire de renvoyer le chauffage à un service agréé pour le réinitialiser.

Si la surchauffe ou les dysfonctionnements persistent, rapporter le chauffage au revendeur ou à un agent de service agréé pour examen de l'appareil.

MONTAGE

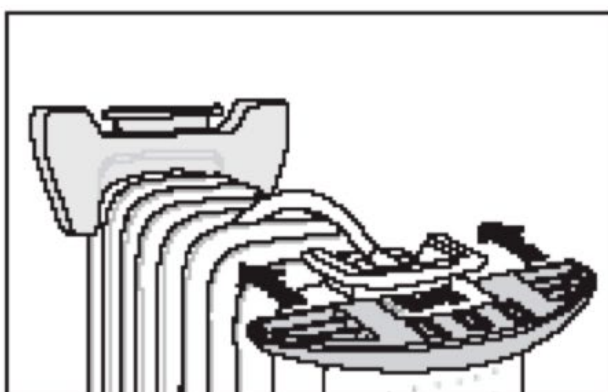
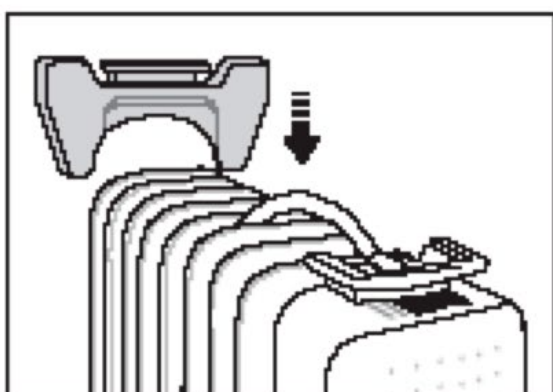
Ne pas utiliser le chauffage sans installer les pieds au bas de l'appareil, cela pourrait chauffer le sol et provoquer un incendie.

Retirer le chauffage de l'emballage. Vérifier que ni le chauffage ni le câble d'alimentation n'ont été endommagés pendant le transport.

Retourner le chauffage sur un tapis ou une surface douce.

Mettre les pieds dans la position correcte comme indiqué dans les figures ci-dessous.

Remettre le chauffage en position verticale pour l'utilisation.



Mise en garde : Utiliser l'appareil de chauffage uniquement en position verticale normale, avec les pieds fixés au bas de l'appareil. Toute autre position de l'appareil pourrait créer une situation dangereuse.

UTILISATION

Dérouler complètement le cordon secteur.

Vérifier que la tension en vigueur dans le pays où vous êtes correspond à celle indiquée sur l'appareil.

Brancher l'appareil dans une prise de courant en bon état, et reliée à la terre, pour éviter tout danger.

Débrancher le câble d'alimentation du réseau électrique avant toute opération de nettoyage de maintenance et de montage d'accessoires.

Toujours poser l'appareil sur une table ou surface plane horizontale.

Ne modifier en aucun cas l'appareil.

Brancher l'appareil dans une prise de courant en bon état avec contact à la terre. C'est un appareil de classe I.

Tourner le bouton du thermostat dans le sens des aiguilles d'une montre jusqu'à la position maximale.

Notes : Lorsque la température atteint un niveau confortable, tourner lentement le bouton du thermostat dans le sens antihoraire (inverse des aiguilles d'une montre) jusqu'à ce que le voyant d'alimentation s'éteigne.

REGULATION DE LA TEMPERATURE

Pour plus de chaleur dans la pièce, tourner le thermostat dans le sens horaire. (Sens des aiguilles d'une montre.)

Pour moins de chaleur, tourner le thermostat dans le sens antihoraire. (Sens inverse des aiguilles d'une montre.)

Notes : Le chauffage maintiendra automatiquement la température ambiante en fonction du réglage du thermostat choisi.

Il faut normalement environ 15 minutes pour atteindre la température de fonctionnement.

Pour éteindre l'appareil, tourner le bouton du thermostat sur "O" et retirer la fiche de la prise murale.

RANGEMENT

- S'assurer que l'appareil est complètement refroidi et sec.
- Ne pas enrouler le cordon électrique autour de l'appareil, car cela peut l'endommager.
- Garder l'appareil dans un endroit frais et sec, hors d'accès des enfants.

GARANTIE CONFORME A LA RÉGLEMENTATION

Avant d'être livrés, tous nos produits sont soumis à un contrôle rigoureux. Cet appareil est garanti 24 mois à partir de la date d'achat du produit par le consommateur.

Les justificatifs de garantie sont :

- la facture et
 - le bon de garantie (situé sur le côté ou le fond de la boîte) tamponné et rempli.
- Sans ces justificatifs, aucun remplacement gratuit, ni aucune réparation gratuite, ne peut être effectué.

Pendant la durée de la garantie, nous prenons en charge, gratuitement, les défauts de l'appareil ou des accessoires, découlant d'un vice de matériaux ou de fabrication par réparation ou, remplacement.

Les prestations dans le cadre de la garantie légale n'entraînent aucune prorogation de la durée de garantie et ne donne pas droit à une nouvelle garantie.

En cas de recours à la garantie, rapporter l'appareil complet à votre revendeur, dans son emballage d'origine, accompagné de la preuve d'achat.

La casse de pièces en verre ou en plastique est, dans tous les cas, à votre charge.

Les pièces d'usure (par exemple : les charbons de moteurs, crochets, courroies d'entraînement, télécommande de rechange, brosses à dents de rechange, lames de scies etc.) ainsi que leur nettoyage, entretien ou remplacement, ne sont pas garantis, et sont donc à votre charge.

En cas d'intervention étrangère, la garantie devient caduque.

Après écoulement de la durée de garantie, les réparations peuvent être effectuées, contre paiement, par le commerce spécialisé ou un service de réparation.

CARACTÉRISTIQUES TECHNIQUES

Alimentation	220-240V~ 50-60Hz
Puissance	11 Eléments 1000W
Normes	Classe I

Fabriqué en RPC

Les caractéristiques peuvent changer sans avis préalable

Notes importantes :

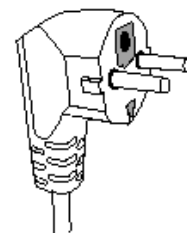
- cet appareil ne possède pas de protection contre les risques de chute d'eau. Il doit donc être placé loin de tout point d'eau (Douche, baignoire, robinet, ...) et n'est pas approprié pour une salle de bain.
- L'installation électrique de la pièce, l'installation de l'appareil et son utilisation doivent être conformes aux normes (Norme NFC15100 pour la France) en vigueur dans le pays d'utilisation.

- Pour une protection accrue, il est possible faire installer sur le circuit électrique un disjoncteur thermique ne dépassant pas 30mA. Se renseigner auprès d'un professionnel.
- Ce chauffage est muni d'un interrupteur, non réinitialisable, qui coupe le chauffage en cas de surchauffe. Si cela arrive, il est nécessaire de renvoyer le chauffage à un service agréé pour le réinitialiser.

MISE A LA TERRE

Cet appareil est équipé d'une prise électrique avec terre. Il doit être branché sur une prise murale correctement installée et équipée d'une prise de terre.

Notes : En cas de question concernant la prise de terre ou le branchement électrique, veuillez consulter un personnel qualifié. En cas de court-circuit, la mise à la terre réduit le risque de choc électrique en permettant au courant d'être évacué par le fil de terre.



ATTENTION : En cas de panne, ne pas ouvrir le boîtier mais faire appel à un technicien qualifié pour les réparations.

Cet appareil satisfait aux directives CE, il a été contrôlé d'après toutes les directives européennes, actuelles, applicables, comme : la compatibilité électromagnétique (EMC) et la basse tension (LVD).

Cet appareil a été conçu et fabriqué en respect des dernières réglementations et prescriptions techniques, en matière de sécurité.

AVRIL 2022

Information requirements for electrical local space heaters Exigences d'informations applicables aux dispositifs de chauffage décentralisés électriques				
Model number/Référence(s) du modèle:		NSC-100-11X / TCG-1056		
Item / Caractéristique	Symbol Symbole	Value Valeur	Unit Unité	
Heat output / Puissance thermique				
Nominal heat output / Puissance thermique nominale	P_{nom}	0.630	kW	
Minimum heat output (indicative) / Puissance thermique minimale (indicative)	P_{min}	0	kW	
Maximum continous heat output / Puissance thermique maximale continue	$P_{max,c}$	0.630	kW	
Auxiliary electricity consumption / Consommation électrique auxiliaire				
At nominal heat output / A la puissance thermique nominale	e_{lmax}	0.000	kW	
At minimum heat output / A la puissance thermique minimale	e_{lmin}	0.000	kW	
In standby mode / En mode veille	e_{lSB}	0	kW	
Type of heat input, for electric storage local space heaters only (select one) Type d'apport de chaleur, pour les dispositifs de chauffage décentralisés électrique à accumulation uniquement (sélectionner un seul type)			YES / OUI	NO / NON
manual heat charge control, with integrated thermostat contrôle thermique manuel de la charge avec thermostat intégré			N/A	N/A
manual heat charge control with room and/or outdoor temperature feedback contrôle thermique manuel de la charge avec réception d'informations sur la température de la pièce et/ou extérieure			N/A	N/A
electronic heat charge control with room and/or outdoor temperature feedback contrôle thermique électronique de la charge avec réception d'informations sur la température de la pièce et/ou extérieure			N/A	N/A
fan assisted heat output / puissance thermique réglable par ventilateur			N/A	N/A
Type of heat output/room temperature control (select one) Type de contrôle de la puissance thermique/de la température de la pièce (sélectionner un seul type)			YES / OUI	NO / NON
single stage heat output and no room temperature control contrôle de la puissance thermique à un palier, pas de contrôle de la température de la pièce				V
Two or more manual stages, no room temperature control contrôle à deux ou plusieurs palier manuels, pas de contrôle de la température de la pièce				V
with mechanic thermostat room temperature control contrôle de la température de la pièce avec thermostat mécanique			V	
with electronic room temperature control contrôle électronique de la température de la pièce				V
electronic room temperature control plus day timer contrôle électronique de la température de la pièce et programmateur journalier				V
electronic room temperature control plus week timer contrôle électronique de la température de la pièce et programmateur hebdomadaire				V
Other control options (multiple selections possible) Autres options de contrôle (sélectionner une ou plusieurs options)			YES / OUI	NO / NON
room temperature control, with presence detection contrôle de la température de la pièce, avec détecteur de présence				V
room temperature control, with open window detection contrôle de la température de la pièce, avec détecteur de fenêtre ouverte				V
with distance control option / option contrôle à distance				V
with adaptive start control / contrôle adaptatif de l'activation				V
with working time limitation / limitation de la durée d'activation				V
with black bulb sensor / capteur à globe noir				V
Contact details / Coordonnées de contact		Sotech International 33, Av du Mal de Lattre de Tassigny 94120 Fontenay sous Bois - France		