

## MINI HACHOIR ELECTRIQUE

### Manuel d'utilisation



Cher utilisateur, avant la première utilisation, Lire la présente notice d'utilisation en respectant les consignes de sécurité et les Conseils d'utilisation. Aviser les utilisateurs potentiels de ces consignes. Conservez là pour une utilisation ultérieure. Déballez l'appareil en conservant tous les emballages.

## MISES EN GARDE IMPORTANTES

- Lire attentivement le manuel d'instructions avant de vous servir de cet appareil.
- Conserver le présent manuel d'instructions.
- Vérifier que la tension de l'installation électrique correspond bien à celle indiquée sur l'appareil.
- Cet appareil est destiné, uniquement, à un usage ménager et utilisations semblables comme :
  - Les cuisines du personnel, dans les magasins, les bureaux et autres lieux de travail.
  - Les clients dans les hôtels, les motels et tout autre type d'environnement résidentiel.
  - Un environnement de type :
    - Maisons de ferme • Chambres d'hôtes.
- L'utiliser en suivant les indications de la notice.
- Ne jamais utiliser cet appareil à proximité des baignoires, des douches, des lavabos ou autres récipients contenant de l'eau.
- Ne jamais utiliser cet appareil à proximité de projections d'eau.
- Ne jamais utiliser cet appareil avec les mains mouillées ou humides.
- Si malencontreusement l'appareil est mouillé, retirer immédiatement la fiche de la prise de courant.
- Aviser les utilisateurs potentiels de ces consignes.
- Ne jamais laisser l'appareil sans surveillance lorsqu'il est en cours d'utilisation.
- L'appareil doit être utilisé conformément à sa destination. Aucune responsabilité ne saurait être engagée pour tout dommage, éventuellement, causé par une utilisation incorrecte ou une mauvaise manipulation.
- Cet appareil ne doit pas être utilisé par les enfants. Conserver l'appareil et son câble hors de portée des enfants.
- Cet appareil peut être utilisé par des personnes dont les capacités physiques, sensorielles ou mentales sont réduites

ou dont l'expérience ou les connaissances ne sont pas suffisantes, à condition qu'ils bénéficient d'une surveillance ou qu'ils aient reçu des instructions quant à l'utilisation de l'appareil en toute sécurité et dans la mesure où ils en comprennent bien les dangers potentiels.

- Les enfants ne doivent pas utiliser l'appareil comme un jouet.
- Afin de protéger les enfants, ne pas laisser traîner les emballages (sac en plastique, carton, polystyrène . . .) et ne jamais les laisser jouer avec les films en plastique :

### **IL Y A RISQUE D'ETOUFFEMENT.**

- De temps à autre, vérifier le cordon d'alimentation électrique en recherchant d'éventuels dommages.
- Ne jamais plonger l'appareil dans l'eau ou dans un autre liquide, et ce, pour quelque raison que ce soit.
- Ne jamais mettre l'appareil dans un lave-vaisselle.
- Ne jamais installer l'appareil à proximité de surfaces chaudes.
- Ne pas se servir d'un appareil dont le cordon ou la fiche est endommagé(e), ou après qu'il ait connu un dysfonctionnement ou avoir été endommagé en quoi que ce soit.
- Si le câble d'alimentation est endommagé, il doit être remplacé par le fabricant, son service après-vente ou des personnes de qualification similaire\* afin d'éviter tout danger.
- Toujours débrancher le câble d'alimentation du réseau électrique si on le laisse sans surveillance et avant toute opération de nettoyage, de maintenance et de montage d'accessoires.
- Installer toujours cet appareil dans un environnement sec. Ne pas utiliser ou laisser cet appareil, à l'extérieur quand il pleut.
- Ne jamais se servir d'accessoires non recommandés par le constructeur. Ceux-ci pourraient constituer un danger pour l'utilisateur et risqueraient d'endommager l'appareil.
- Ne jamais utiliser de cordon électrique ou connecteur autre que celui fourni avec l'appareil.
- Ne jamais déplacer l'appareil en le tirant par le cordon d'alimentation électrique et Veiller à ce que le cordon

d'alimentation électrique ne puisse pas être coincé de quelque façon que ce soit.

- Ne pas enrouler le cordon d'alimentation électrique autour de l'appareil et ne pas le plier.
- Veiller à ce que le cordon d'alimentation électrique n'entre jamais en contact avec les parties chaudes de cet appareil.
- S'assurer que l'appareil a refroidi avant de le nettoyer et de le ranger.
- Ne jamais toucher les parties, de cet appareil, qui pourraient devenir très chaudes en utilisation, Risque de brûlures.
- Prendre garde que les parties chaudes de l'appareil n'entrent jamais en contact avec des matières inflammables, comme des rideaux, tissus, etc. pendant qu'il est en fonctionnement, car un incendie pourrait se déclencher.
- Cet appareil n'est pas destiné à être utilisé au moyen d'une minuterie externe ou d'un système de contrôle à distance séparé.
- Veiller à toujours Poser l'appareil sur une surface plate et stable.
- Veiller à ne pas couvrir l'appareil et à ne rien poser dessus.
- Toujours retirer la fiche de la prise murale si l'appareil n'est pas utilisé.
- Lors de l'utilisation d'une rallonge, toujours s'assurer que le câble est entièrement déroulé du dévidoir.
- Utiliser uniquement des rallonges approuvées CE. La puissance admissible doit être au minimum de 16A, 250V, 3000W.
- Un Mauvais fonctionnement et l'utilisation incorrecte peuvent endommager l'appareil et causer des blessures à l'utilisateur.
- Cet appareil est conforme aux normes en vigueur, relatives à ce type de produit.
- L'appareil ne doit pas être utilisé, s'il est tombé ou, s'il présente des signes visibles de dommages ou s'il fuit.
- Cet appareil est destiné exclusivement à un usage domestique.

## MISE EN GARDE PARTICULIERE POUR LES HACHOIRS

- Toujours déconnecter l'appareil de l'alimentation si on le laisse sans surveillance et avant montage, démontage ou nettoyage.
- Arrêter l'appareil et le déconnecter de l'alimentation avant de changer les accessoires ou d'approcher les parties qui sont mobiles lors du fonctionnement.
- Des blessures potentielles peuvent survenir lors d'une mauvaise utilisation. Des précautions doivent être prises lors de la manipulation des lames tranchantes, vider le bol et pendant le nettoyage car elles sont extrêmement coupantes.
- En ce qui concerne les instructions pour le nettoyage des surfaces en contact avec de la nourriture ou de l'huile, merci de se référer au paragraphe « nettoyage et entretien » dans le manuel.
- En ce qui concerne les instructions pour l'utilisation d'accessoires, temps de fonctionnement, se reporter aux paragraphes ci-dessous.
- Ne pas utiliser l'appareil s'il est vide
- Le bol en plastique ne doit pas être chauffé ou mis dans de l'eau chaude.
- Le bol en plastique ne doit pas être utilisé dans un micro-onde.
- Ne pas ouvrir jusqu'à ce que les lames s'arrêtent.

**(\*)Personne compétente qualifiée** : technicien du service après-vente du constructeur ou de l'importateur ou toute personne qualifiée, habilitée et compétente pour effectuer ce type de réparation.

## INFORMATIONS GENERALES

Le symbole «LIVRE OUVERT» signifie une recommandation de lire des choses importantes contenues dans la notice.



Le symbole «POUBELLE» barrée, sigle DEEE (Déchet d'Équipement Électrique et Électronique) signifie, qu'en fin de vie, il ne doit pas être jeté aux déchets ménagers, mais déposé au centre de tri de la localité. La valorisation des déchets permet de contribuer à préserver notre environnement.



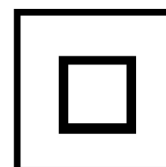
Le symbole "marquage CE" est la garantie du respect des Normes Européennes harmonisées, facultatives, qui traduisent les exigences essentielles en spécifications techniques. Ces normes ne sont pas obligatoires mais sont garantes de la conformité aux exigences essentielles.



Le symbole ROHS (Restriction of use of certain Hazardous Substances) relative à la protection de l'environnement certifie que pour chacune des 5 substances dangereuses • mercure • plomb • chrome hexavalent • produits de protection contre les flammes PBB et PBDE, La concentration maximale est égale ou inférieure à 0,1% du poids du matériau homogène, et 0,01% pour la 6<sup>ème</sup> • le cadmium.



Le symbole « DOUBLE CARRÉ » signifie une double isolation. A la fois une isolation principale et une isolation supplémentaire. Cet appareil ne nécessite aucun raccordement de la masse à un



conducteur de protection mis à la terre. Les matériels à double isolation sont dits de classe II.

Le symbole « VERRE/FOURCHETTE » signifie que l'appareil est compatible et peut entrer en contact avec les denrées alimentaires.



Le symbole "Marquage CMIM" est la garantie du respect des Normes Marocaines harmonisées, facultatives, qui traduisent les exigences essentielles en spécifications techniques. Ces normes ne sont pas obligatoires mais sont garantes de la conformité aux exigences essentielles.



Points de collecte sur [www.quefairedemesdechets.fr](http://www.quefairedemesdechets.fr)  
Privilégiez la réparation ou le don de votre appareil !

Le symbole « TRIMAN » indique que le consommateur est invité à se défaire du produit dans le cadre d'une collecte séparée (par exemple la poubelle de tri, la déchetterie, le point d'apport volontaire).



Pour plus d'information : <http://www.quefairedemesdechets.fr>

## NETTOYAGE ET ENTRETIEN

- Toujours débrancher l'appareil et le laisser refroidir avant de le nettoyer.

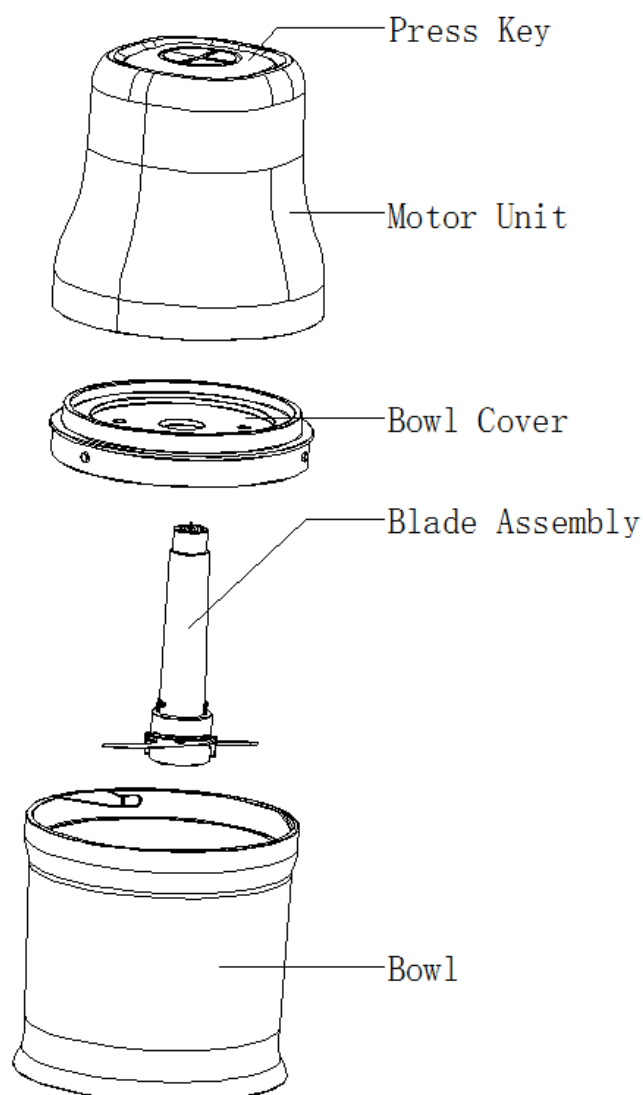
- Nettoyer l'extérieur de l'appareil avec une éponge ou un linge légèrement humide.
- Les parties (amovibles), en contact avec la nourriture comme : plaque de cuisson Bol, Fourchette, Spatule etc. ; peuvent être nettoyées dans de l'eau chaude avec une éponge et du liquide vaisselle ou lavées au lave-vaisselle.
- Ne jamais plonger l'appareil dans l'eau ou tout autre liquide !
- Ne jamais utiliser produits abrasifs, de brosse métallique ou autre objet coupant.
- La lame peut être nettoyée sous l'eau chaude, avec de l'eau tiède et un produit vaisselle liquide ou passés au lave-vaisselle.
- Attention : Prendre toute les précautions nécessaires en nettoyant la lame car elle est très tranchante et peut occasionner de graves coupures !
- Débranchez toujours l'appareil de la prise de courant avant de le nettoyer.
- Lavez le bol et l'ensemble de lames immédiatement après utilisation, soit avec de l'eau tiède/gazeuse, soit au lave-vaisselle. Essuyez le bloc moteur avec un chiffon humide - ne le plongez pas dans l'eau.

REMARQUE : N'utilisez pas de nettoyants chimiques, pour acier, bois ou abrasifs pour nettoyer l'appareil afin d'éviter toute perte de brillance.



## CONNAITRE SON APPAREIL

1. Press Key (Bouton)
2. Motor Unit (Moteur)
3. Bowl Cover (Couvercle du bol)
4. blades assembly (Couteau)
5. Bowl (Bol)



## PREMIERE UTILISATION

Avant d'utiliser cet appareil pour la première fois, lavez le bol et les lames à l'eau savonneuse et séchez soigneusement, toutes ces pièces passent au lave-vaisselle, essuyez le bloc moteur avec un chiffon humide, ne plongez pas le bloc moteur dans l'eau.

Avant la première utilisation, sortir l'appareil et tous les accessoires délicatement et en faisant attention aux accessoires coupants.

Nettoyer à l'eau savonneuse tous les accessoires et bols et essuyer soigneusement. Nettoyer l'habillage extérieur et intérieur de l'appareil avec un chiffon humide et bien essuyer.

## UTILISATION

- Dérouler complètement le cordon secteur.
- Vérifier que la tension en vigueur dans le pays où vous êtes correspond à celle indiquée sur l'appareil.
- Brancher l'appareil dans une prise de courant en bon état, (reliée à la terre si l'appareil est de classe I), pour éviter tout danger.
- Débrancher le câble d'alimentation du réseau électrique avant toute opération de nettoyage de maintenance et de montage d'accessoires.
- Ne modifier en aucun cas l'appareil.
- L'appareil ne doit pas être laissé sans surveillance quand il est connecté à l'alimentation principale.

## COMMENT HACHER OU HACHER LES ALIMENTS

1. Placez le bol sur une surface plane, puis faites glisser la lame vers le bas sur la tige du bol. Faites attention à ne pas toucher la lame car elle est extrêmement tranchante.

2. Placez les aliments secs dans le bol. Voir la liste du guide de hachage.

3. Positionnez le bloc moteur sur le bol, en alignant les languettes de verrouillage du bloc moteur avec les fentes de verrouillage du bol jusqu'à ce que le bloc moteur se verrouille.

Remarque : Pour votre protection, cet appareil dispose d'un système de verrouillage du couvercle. L'appareil ne fonctionnera pas à moins que les languettes du bloc moteur et les fentes du bol ne soient alignées. N'essayez pas de faire fonctionner l'appareil sans verrouiller le bloc moteur en place.

4. Appuyez et maintenez enfoncé le bouton d'impulsion pour l'allumer.

Remarque : ce produit dispose d'une fonction « action par impulsion ». Évitez de faire tourner le moteur en continu dans ce mode pendant plus de 30 secondes. Plus l'impulsion est continue et longue, plus la texture est fine. Pour les aliments hachés grossièrement, utilisez des impulsions courtes.

5. Assurez-vous que la lame arrête complètement de tourner avant de retirer le bloc moteur. Débranchez l'appareil. Retirez le bloc moteur et saisissez le moyeu de la lame en plastique. Retirez délicatement les lames. Retirez le bol et videz les aliments transformés. N'utilisez pas de bol pour conserver des aliments.

## INGREDIENTS

TYPE DE NOURRITURE	CONSEILS DE PREPARATION
Pain frais, grillé ou rassis	Utilisez 1 tranche à la fois, déchirée en plusieurs morceaux.
Fruits et légumes En conserve	Mettre jusqu'à 100g. Mettre en marche l'appareil pendant 15 secondes puis laisser reposer pendant 1 minute, jusqu'à obtenir ce que vous voulez.
Cuit	Mettre jusqu'à 100 g d'ingrédient cuit selon les besoins et mettre en route l'appareil pendant 15 secondes puis laisser reposer pendant 1 minute jusqu'à obtenir ce que vous voulez.
Frais	Mettre jusqu'à 100 g de fruits ou de légumes en morceaux. Mettre en route l'appareil pendant 15 secondes puis laisser reposer pendant 1 minute jusqu'à obtenir ce que vous voulez..
Persil et autres fines herbes	Lavez et séchez soigneusement, (Vpus pouvez mettre jusqu'à 120gr de fines herbes). Mettre en marche l'appareil pendant 15 secondes puis laisser reposer pendant 1 minute, jusqu'à obtenir ce que vous voulez.
Noisettes	Mettre jusqu'à 100gr de noisettes. Mettre en marche l'appareil pendant 15 seconds et laisser reposer pendant 1 minute jusqu'à obtenir ce que vous voulez.
Biscuits, crackers	Mettre jusqu'à 120gr de biscuits ou de crackers. Mettre en marche l'appareil pendant 15 secondes puis le laisser au repos pendant 1 minutes jusqu'à obtenir ce que vous voulez.
Viande fraiche et coupée en morceaux de 60 mm x 20 mm x 20 mm	Mettre jusqu'à 60gr de viande Mettre en marche l'appareil pendant 15 secondes et laisser au repos pendant 1 minutes jusqu'à obtenir ce que vous voulez.

## CONSEILS

1. S'assurer de bien mettre la lame en place, avant de remplir le bol de nourriture
2. Si la lame ne tourne pas facilement, arrêter immédiatement l'appareil, désassembler les éléments et retirer ce qui empêche le bon fonctionnement.
3. Si les lames ne tournent pas à une vitesse normale, arrêter l'appareil et retirer une partie des ingrédients.
4. Utiliser des morceaux de même taille pour un hachage régulier.

## RANGEMENT

- S'assurer que l'appareil est complètement refroidi et sec.
- Ne pas enrouler le cordon électrique autour de l'appareil, car cela peut l'endommager.
- Garder l'appareil dans un endroit frais et sec, hors d'accès des enfants.

## GARANTIE CONFORME A LA RÉGLEMENTATION

Avant d'être livrés, tous nos produits sont soumis à un contrôle rigoureux. Cet appareil est garanti 24 mois à partir de la date d'achat du produit par le consommateur.

Les justificatifs de garantie sont :

- la facture et
  - le bon de garantie (situé sur le côté ou le fond de la boîte) tamponné et rempli.
- Sans ces justificatifs, aucun remplacement gratuit, ni aucune réparation gratuite, ne peut être effectué.

Pendant la durée de la garantie, nous prenons en charge, gratuitement, les défauts de l'appareil ou des accessoires, découlant d'un vice de matériaux ou de fabrication par réparation ou, remplacement.

Les prestations dans le cadre de la garantie légale n'entraînent aucune prorogation de la durée de garantie et ne donne pas droit à une nouvelle garantie. En cas de recours à la garantie, rapporter l'appareil complet à votre revendeur, dans son emballage d'origine, accompagné de la preuve d'achat.

La casse de pièces en verre ou en plastique est, dans tous les cas, à votre charge.

Les pièces d'usure (par exemple : les charbons de moteurs, crochets, courroies d'entraînement, télécommande de rechange, brosses à dents de rechange, lames de scies etc.) ainsi que leur nettoyage, entretien ou remplacement, ne sont pas garantis, et sont donc à votre charge.

En cas d'intervention étrangère, la garantie devient caduque.

Après écoulement de la durée de garantie, les réparations peuvent être effectuées, contre paiement, par le commerce spécialisé ou un service de réparation.

## CARACTÉRISTIQUES TECHNIQUES

Alimentation	220-240V~ 50-60Hz
Puissance	200W
Norme	Classe II

Fabriqué en RPC

*Les caractéristiques peuvent changer sans avis préalable*

ATTENTION : En cas de panne, ne pas ouvrir le boîtier mais faire appel à un technicien qualifié pour les réparations.

Cet appareil satisfait aux directives CE, il a été contrôlé d'après toutes les directives européennes, actuelles, applicables, comme : la compatibilité électromagnétique (EMC) et la basse tension (LVD).

Cet appareil a été conçu et fabriqué en respect des dernières réglementations et prescriptions techniques, en matière de sécurité.

**NOVEMBRE 2023**